

Dell™ Inspiron™ One 19 サービスマニュアル

技術概要

[作業を開始する前に](#)

[I/O カバー](#)

[コンピュータスタンド](#)

[オプティカルドライブ](#)

[化粧カバー](#)

[スピーカーカバー](#)

[ディスプレイベゼル](#)

[背面カバー](#)

[ハードドライブ](#)

[I/O ブラケット](#)

[I/O カード](#)

[インバータ](#)

[背面メタルシールド](#)

[システム基板シールド](#)

[システム基板ファン](#)

[メモリモジュール](#)

[コイン型電池](#)

[ワイヤレスミニカード](#)

[プロセッサヒートシンク](#)

[ヒートシンクファン](#)

[プロセッサ](#)

[電源装置](#)

[システム基板](#)

[ディスプレイ](#)

[カメラ](#)

[スピーカー](#)

[システムセットアップユーティリティ](#)

メモ、注意、警告



メモ: コンピュータを使いやすくするための重要な情報を説明しています。



警告: ハードウェアの損傷またはデータの損失の可能性あることを示し、問題を回避する方法を説明しています。



警告: 警告とは、物的損害、けが、または死亡の原因となる可能性があることを示します。

この文書の情報は、事前の通知なく変更されることがあります。

© 2009 すべての著作権は Dell Inc. にあります。

Dell Inc. の書面による許可のない複製は、いかなる形態においても厳重に禁じられています。

本書に使用されている商標: Dell, DELL, ログおよび Inspiron は Dell Inc. の商標です。Microsoft, Windows, Windows Vista および Windows Vista スタートボタンのロゴは、米国およびその他の国における Microsoft Corporation の商標または登録商標です。

この文書では、上記記載以外の商標および会社名が使用されている場合があります。これらの商標や会社名は、一切 Dell Inc. に所属するものではありません。

モデル: W01B タイプ: W01B001

2009 年 9 月 改訂 A00

[目次に戻る](#)

化粧カバー

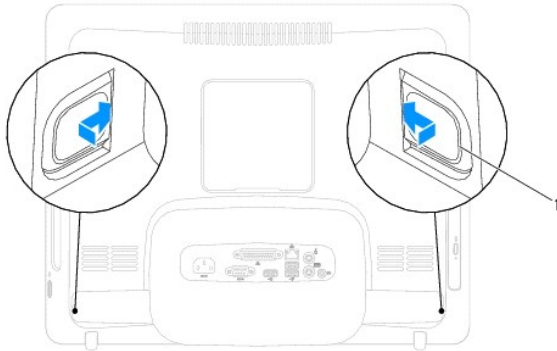
Dell™ Inspiron™ One 19 サービスマニュアル

- [化粧カバーの取り外し](#)
- [化粧カバーの取り付け](#)

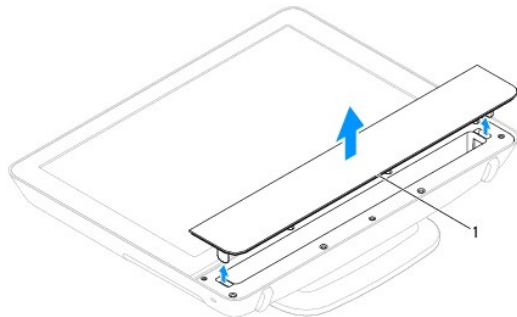
- ⚠ 警告:** コンピュータ内部の作業を始める前に、お使いのコンピュータに付属しているガイドの安全にお使いいただくための注意事項をお読みください。安全にお使いいただくためのベストプラクティスの追加情報に関しては、規制遵守ホームページ www.dell.com/regulatory_compliance をご覧ください。
- ⚠ 警告:** コンピュータシステムの修理は、資格を持っているサービス技術者のみが行ってください。Dell™ で認められていない修理(内部作業)による損傷は、保証の対象となりません。
- ⚠ 警告:** 静電気による損傷を避けるため、静電気防止用リストバンドを使用するか、または塗装されていない金属面(コンピュータの背面にあるコネクタなど)に定期的に触れて、静電気を身体から除去してください。

化粧カバーの取り外し

1. [作業を開始する前](#)にの手順に従って操作してください。
2. コンピュータを直立させます。
3. ロックを押し込んで化粧カバーを取り外します。
4. コンピュータ前面を上にして水平な面に置きます。
5. 化粧カバーを持ち上げてコンピュータから取り外します。



1	ロック(2)
---	--------



1	化粧カバー
---	-------

化粧カバーの取り付け

1. [作業を開始する前に](#)の手順に従って操作してください。
 2. コンピュータ前面を上にして水平な面に置きます。
 3. 化粧カバーのロックをスピーカーカバーの穴に合わせます。
 4. カチッと音がして所定の位置に収まるまで、化粧カバーを押し下げます。
 5. コンピュータの電源コンセントおよび取り付けられているすべてのデバイスの電源コンセントを接続し、電源を入れます。
-

[目次に戻る](#)

[目次に戻る](#)

背面カバー

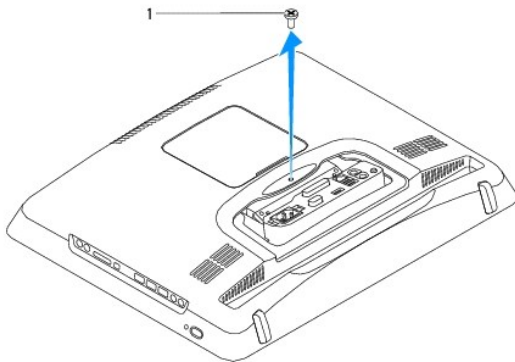
Dell™ Inspiron™ One 19 サービスマニュアル

- [背面カバーの取り外し](#)
- [背面カバーの取り付け](#)

- 警告:** コンピュータ内部の作業を始める前に、お使いのコンピュータに付属しているガイドの安全にお使いいただくための注意事項をお読みください。安全にお使いいただくためのベストプラクティスの追加情報に関しては、規制遵守ホームページ www.dell.com/regulatory_compliance をご覧ください。
- 警告:** コンピュータシステムの修理は、資格を持っているサービス技術者のみが行ってください。Dell™ で認められていない修理(内部作業)による損傷は、保証の対象となりません。
- 警告:** 静電気による損傷を避けるため、静電気防止用リストバンドを使用するか、または塗装されていない金属面(コンピュータの背面にあるコネクタなど)に定期的に触れて、静電気を身体から除去してください。

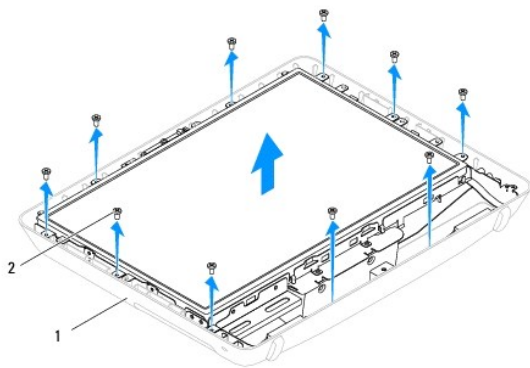
背面カバーの取り外し

1. [作業を開始する前](#)にの手順に従って操作してください。
2. I/O カバーを取り外します([I/O カバーの取り外し](#)を参照)。
3. コンピュータスタンドを取り外します([コンピュータスタンドの取り外し](#)を参照)。
4. オプティカルドライブを取り外します([オプティカルドライブの取り外し](#)を参照)。
5. 背面カバーをコンピュータに固定しているネジを外します。



1	ネジ
---	----

6. 化粧カバーを取り外します([化粧カバーの取り外し](#)を参照)。
7. スピーカーカバーを取り外します([スピーカーカバーの取り外し](#)を参照)。
8. ディスプレイベゼルを取り外します([ディスプレイベゼルの取り外し](#)を参照)。
9. 背面カバーをシャーシに固定する 10 本のネジを取り外します。
10. シャーシを背面カバーから持ち上げて外し、シャーシを裏返して清潔な場所に置いておきます。
11. 背面カバーを安全な場所に置いておきます。



1	背面カバー	2	ネジ(10)
---	-------	---	--------

背面カバーの取り付け

1. [作業を開始する前に](#)の手順に従って操作してください。
2. 清潔な場所からシャーシを取り上げます。
3. シャーシを裏返して、シャーシのネジ穴を背面カバーのネジ穴に合わせます。
4. 背面カバーをシャーシに固定する 10 本のネジを締めます。
5. ディスプレイベゼルを取り付けます ([ディスプレイベゼルの取り付け](#)を参照)。
6. スピーカーカバーを取り付けます ([スピーカーカバーの取り付け](#)を参照)。
7. 化粧カバーを取り付けます ([化粧カバーの取り付け](#)を参照)。
8. 背面カバーをコンピュータに固定するネジを締めます。
9. オプティカルドライブを取り付けます ([オプティカルドライブの取り付け](#)を参照)。
10. コンピュータスタンドを取り付けます ([コンピュータスタンドの交換](#)を参照)。
11. I/O カバーを取り付けます ([I/O カバーの取り付け](#)を参照)。

△ 警告: コンピュータの電源を入れる前にすべてのネジを取り付け、コンピュータ内部にネジが残っていないか確認します。コンピュータ内部にネジが残っていると、コンピュータに損傷を与える恐れがあります。

12. コンピュータの電源コンセントおよび取り付けられているすべてのデバイスの電源コンセントを接続し、電源を入れます。

[目次に戻る](#)

[目次に戻る](#)

作業を開始する前に

Dell™ Inspiron™ One 19 サービスマニュアル

- [推奨する工具とツール](#)
- [コンピュータの電源を切る](#)
- [安全にお使いいただくための注意](#)

このマニュアルでは、お使いのコンピュータからコンポーネントを取り外したり、取り付けたりする手順について説明します。特に指示がない限り、それぞれの手順では以下の条件を満たしていることを前提とします。

- 1 [コンピュータの電源を切る](#)と[安全にお使いいただくための注意](#)の手順をすでに完了していること。
- 1 コンピュータに同梱の、安全に関する情報を読んでいること。
- 1 コンポーネントを交換するか、または別途購入している場合は、取り外し手順と逆の順番で取り付けができること。

推奨する工具とツール

このドキュメントで説明する操作には、以下のようなツールが必要です。



- 1 小型のプラスドライバ
- 1 六角ナットドライバ
- 1 フラッシュ BIOS アップデートプログラム (support.jp.dell.com から入手可能)

コンピュータの電源を切る


 **警告:** データの損失を防ぐため、開いているすべてのファイルを保存してから閉じ、実行中のすべてのプログラムを終了してから、コンピュータの電源を切ります。

1. 開いているファイルをすべて保存して閉じ、使用中のプログラムをすべて終了します。
2. オペレーティングシステムをシャットダウンします。

Windows Vista® の場合:

スタート ボタン 、矢印  をクリックしてから、**シャットダウン** をクリックします。







Windows® 7 の場合:

スタート ボタン  をクリックし、**シャットダウン** をクリックします。

3. コンピュータの電源が切れていることを確認します。オペレーティングシステムをシャットダウンしても、コンピュータの電源が自動的に切れない場合は、コンピュータの電源が切れるまで電源ボタンを押し続けてください。

安全にお使いいただくための注意

コンピュータへの損傷を防ぎ、ご自身を危険から守るため、次の安全に関する注意事項に従ってください。

-  **警告:** コンピュータ内部の作業を始める前に、お使いのコンピュータに付属しているガイドの安全にお使いいただくための注意事項をお読みください。安全にお使いいただくためのベストプラクティスの追加情報に関しては、規制順守ホームページ www.dell.com/regulatory_compliance をご覧ください。
-  **警告:** アクセサリを交換、取り外し、または取り付けするには、すべての電源コネクタを外してからエンクロージャを開いてください。作業を完了したら、エンクロージャを取り付けてすべてのネジ類を締めてから電源コネクタを接続してください。
-  **警告:** 許可されたサービス技術者以外は、コンピュータカバーを外したりコンピュータ内の部品に触れないでください。安全注意事項に関する完全情報としての安全にお使いいただくための注意を参照して、コンピュータ内部の作業および静電気障害への対処を行なってください。
-  **警告:** 静電気による損傷を避けるため、静電気防止用リストバンドを使用するか、または塗装されていない金属面 (コンピュータの背面にあるコネクタなど) に定期的に触れて、静電気を身体から除去してください。
-  **警告:** ケーブルを外すときは、コネクタまたはコネクタのプルタブを持ち、ケーブル自身を引っ張らないでください。ケーブルによっては、ロックタブ付きのコネクタがあるケーブルもあります。このタイプのケーブルを取り外すときは、ロックタブを押し入れてからケーブルを抜きます。コネクタを抜く際には、コネクタピンを曲げないように、まっすぐ引き抜いてください。また、ケーブルを接続する際は、両方のコネクタの向きが合っていることを確認してください。
-  **警告:** コンピュータの損傷を防ぐため、コンピュータ内部の作業を始める前に、次の手順を実行します。

1. 作業する場所の面が平らで清潔であることを確認し、コンピュータのディスプレイに傷が付かないようにします。
2. コンピュータ([コンピュータの電源を切る](#)を参照)と取り付けられているデバイスすべての電源を切ります。

△ 警告: ネットワークケーブルを取り外すには、まずケーブルのプラグをコンピュータから外し、次にケーブルをネットワークデバイスから外します。

3. 電話ケーブルやネットワークケーブルをすべてコンピュータから取り外します。
4. コンピュータ、および取り付けられているすべてのデバイスをコンセントから外します。
5. 取り付けられているすべてのデバイスをコンピュータから外します。
6. システムのコンセントが外されている状態で電源ボタンをしばらく押して、システム基板の静電気を除去します。

[目次に戻る](#)

[目次に戻る](#)

カメラ

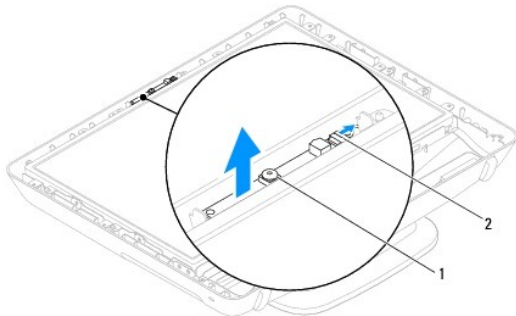
Dell™ Inspiron™ One 19 サービスマニュアル

- [カメラの取り外し](#)
- [カメラの取り付け](#)

- ⚠ 警告:** コンピュータ内部の作業を始める前に、お使いのコンピュータに付属しているガイドの安全にお使いいただくための注意事項をお読みください。安全にお使いいただくためのベストプラクティスの追加情報に関しては、規制順守ホームページ www.dell.com/regulatory_compliance をご覧ください。
- ⚠ 警告:** コンピュータシステムの修理は、資格を持っているサービス技術者のみが行ってください。Dell™ で認められていない修理(内部作業)による損傷は、保証の対象となりません。
- ⚠ 警告:** 静電気による損傷を避けるため、静電気防止用リストバンドを使用するか、または塗装されていない金属面(コンピュータの背面にあるコネクタなど)に定期的に触れて、静電気を身体から除去してください。

カメラの取り外し

1. [作業を開始する前](#)にの手順に従って操作してください。
2. ディスプレイベゼルを取り外します([ディスプレイベゼルの取り外し](#)を参照)。
3. カメラケーブルをカメラモジュール上のコネクタから外します。
4. プラスチックスクライブを使用して、カメラモジュールを取り出してシャーシから外します。
5. カメラモジュールをシャーシから取り外します。



1	カメラ	2	カメラケーブルコネクタ
---	-----	---	-------------

カメラの取り付け

1. [作業を開始する前](#)にの手順に従って操作してください。
2. 新しいカメラモジュールに付属している接着剤を使用して、カメラモジュールをシャーシに貼り付けます。
3. カメラケーブルをカメラモジュール上のコネクタに接続します。
4. ディスプレイベゼルを取り付けます([ディスプレイベゼルの取り付け](#)を参照)。

- ⚠ 警告:** コンピュータの電源を入れる前にすべてのネジを取り付け、コンピュータ内部にネジが残っていないか確認します。コンピュータ内部にネジが残っていると、コンピュータに損傷を与える恐れがあります。
5. コンピュータの電源コンセントおよび取り付けられているすべてのデバイスの電源コンセントを接続し、電源を入れます。

[目次に戻る](#)

[目次に戻る](#)

ワイヤレスミニカード

Dell™ Inspiron™ One 19 サービスマニュアル

- [ミニカードの取り外し](#)
- [ミニカードの交換](#)

警告: コンピュータ内部の作業を始める前に、お使いのコンピュータに付属しているガイドの安全にお使いいただくための注意事項をお読みください。安全にお使いいただくためのベストプラクティスの追加情報に関しては、規制遵守ホームページ www.dell.com/regulatory_compliance をご覧ください。

警告: コンピュータシステムの修理は、資格を持っているサービス技術者のみが行ってください。Dell™ で認められていない修理(内部作業)による損傷は、保証の対象となりません。

警告: 静電気による損傷を避けるため、静電気防止用リストバンドを使用するか、または塗装されていない金属面(コンピュータの背面にあるコネクタなど)に定期的に触れて、静電気を身体から除去してください。

メモ: デルではデル製品以外のミニカードに対する互換性の保証およびサポートの提供は行っておりません。

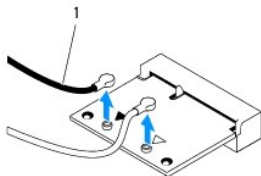
コンピュータと一緒にワイヤレスミニカードを注文された場合、カードはすでに取り付けられています。

コンピュータはワイヤレス LAN(WLAN)用のハーフサイズミニカードスロットを 1 つサポートします。

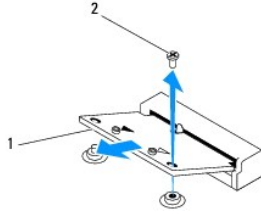
ミニカードの取り外し

1. [作業を開始する前に](#)の手順に従って操作してください。
2. I/O カバーを取り外します([I/O カバーの取り外し](#)を参照)。
3. コンピュータスタンドを取り外します([コンピュータスタンドの取り外し](#)を参照)。
4. オプティカルドライブを取り外します([オプティカルドライブの取り外し](#)を参照)。
5. 化粧カバーを取り外します([化粧カバーの取り外し](#)を参照)。
6. スピーカーカバーを取り外します([スピーカーカバーの取り外し](#)を参照)。
7. ディスプレイベゼルを取り外します([ディスプレイベゼルの取り外し](#)を参照)。
8. 背面カバーを取り外します([背面カバーの取り外し](#)を参照)。
9. I/O ブラケットを取り外します([I/O ブラケットの取り外し](#)を参照)。
10. インバータを取り外します([インバータの取り外し](#)を参照)。
11. システム基板シールドを取り外します([システム基板シールドの取り外し](#)を参照)。
12. アンテナケーブルをミニカードから外します。
13. ミニカードをシステム基板コネクタに固定しているネジを外します。
14. システム基板コネクタからミニカードを持ち上げて外します。

警告: ハードドライブをコンピュータに取り付けていない場合は、保護用静電気防止パッケージに保管します(コンピュータに同梱の、安全にお使いいただくための注意にある「静電気放出への対処」を参照)。



1	アンテナケーブル(2)
---	-------------



1	ミニカード	2	ネジ
---	-------	---	----

ミニカードの交換

警告: コネクタは正しく挿入できるよう設計されています。力を入れすぎると、コネクタが損傷する場合があります。

警告: ミニカードへの損傷を防ぐため、ミニカードの下にケーブルやアンテナケーブルがないことを確認してください。

1. [作業を開始する前](#)にの手順に従って操作してください。
2. ミニカードの切り込みをシステム基板コネクタのタブに合わせます。
3. ミニカードを 45 度の角度でシステム基板コネクタに差し込みます。
4. ミニカードの反対側の端を押し下げます。ミニカードをシステム基板コネクタに固定するネジを締めます。
5. 取り付けたミニカードに、適切なアンテナケーブルを接続します。次の表に、コンピュータがサポートするミニカード用アンテナケーブルの色分けを示します。

ミニカードのコネクタ	アンテナケーブルの色分け
WLAN(アンテナケーブル 2 本)	
メイン WLAN(白色の三角形)	白色
補助 WLAN(黒色の三角形)	黒色

6. システム基板シールドを取り付けます([システム基板シールドの取り付け](#)を参照)。
7. インバータを取り付けます([インバータの取り付け](#)を参照)。
8. I/O ブラケットを取り付けます([I/O ブラケットの取り付け](#)を参照)。
9. 背面カバーを取り付けます([背面カバーの取り付け](#)を参照)。
10. ディスプレイベゼルを取り付けます([ディスプレイベゼルの取り付け](#)を参照)。
11. スピーカーカバーを取り付けます([スピーカーカバーの取り付け](#)を参照)。
12. 化粧カバーを取り付けます([化粧カバーの取り付け](#)を参照)。
13. オプティカルドライブを取り付けます([オプティカルドライブの取り付け](#)を参照)。
14. コンピュータスタンドを取り付けます([コンピュータスタンドの交換](#)を参照)。
15. I/O カバーを取り付けます([I/O カバーの取り付け](#)を参照)。

警告: コンピュータの電源を入れる前にすべてのネジを取り付け、コンピュータ内部にネジが残っていないか確認します。コンピュータ内部にネジが残っていると、コンピュータに損傷を与える恐れがあります。

16. コンピュータの電源コンセントおよび取り付けられているすべてのデバイスの電源コンセントを接続し、電源を入れます。

[目次に戻る](#)

[目次に戻る](#)

コイン型電池

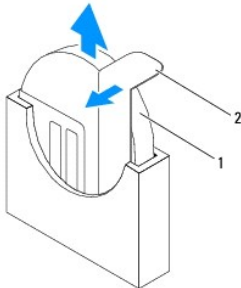
Dell™ Inspiron™ One 19 サービスマニュアル

- [コイン型電池の取り外し](#)
- [コイン型電池の取り付け](#)

- 警告:** コンピュータ内部の作業を始める前に、お使いのコンピュータに付属しているガイドの安全にお使いいただくための注意事項をお読みください。安全にお使いいただくためのベストプラクティスの追加情報に関しては、規制順守ホームページ www.dell.com/regulatory_compliance をご覧ください。
- 警告:** 新しいバッテリーを取り付ける場合、正しく取り付けてください。破裂する場合があります。交換するバッテリーは、デルが推奨する型、または同等の製品をご利用ください。使用済みのバッテリーは、製造元の指示に従って廃棄してください。
- 警告:** コンピュータシステムの修理は、資格を持っているサービス技術者のみが行ってください。Dell™ で認められていない修理(内部作業)による損傷は、保証の対象となりません。
- 警告:** 静電気による損傷を避けるため、静電気防止用リストバンドを使用するか、または塗装されていない金属面(コンピュータの背面にあるコネクタなど)に定期的に触れて、静電気を身体から除去してください。

コイン型電池の取り外し


1. セットアップユーティリティのすべての画面を記録しておく(システムセットアップユーティリティを参照)、手順 14 で正しい設定に復元することができます。
2. [作業を開始する前](#)にの手順に従って操作してください。
3. I/O カバーを取り外します([I/O カバーの取り外し](#)を参照)。
4. コンピュータスタンドを取り外します([コンピュータスタンドの取り外し](#)を参照)。
5. オプティカルドライブを取り外します([オプティカルドライブの取り外し](#)を参照)。
6. 化粧カバーを取り外します([化粧カバーの取り外し](#)を参照)。
7. スピーカーカバーを取り外します([スピーカーカバーの取り外し](#)を参照)。
8. ディスプレイベゼルを取り外します([ディスプレイベゼルの取り外し](#)を参照)。
9. 背面カバーを取り外します([背面カバーの取り外し](#)を参照)。
10. I/O ブラケットを取り外します([I/O ブラケットの取り外し](#)を参照)。
11. インバータを取り外します([インバータの取り外し](#)を参照)。
12. システム基板シールドを取り外します([システム基板シールドの取り外し](#)を参照)。
13. コイン型電池からリリースレバーを慎重に引き、コイン型電池をソケットから取り外します。



1	コイン型電池	2	リリースレバー
---	--------	---	---------

コイン型電池の取り付け

1. [作業を開始する前](#)にの手順に従って操作してください。
2. 新しいコイン型電池の「+」側を左に向けてソケットに挿入し、カチッとはめ込みます。
3. システム基板シールドを取り付けます ([システム基板シールドの取り付け](#)を参照)。
4. インバータを取り付けます ([インバータの取り付け](#)を参照)。
5. I/O ブラケットを取り付けます ([I/O ブラケットの取り付け](#)を参照)。
6. 背面カバーを取り付けます ([背面カバーの取り付け](#)を参照)。
7. ディスプレイベゼルを取り付けます ([ディスプレイベゼルの取り付け](#)を参照)。
8. スピーカーカバーを取り付けます ([スピーカーカバーの取り付け](#)を参照)。
9. 化粧カバーを取り付けます ([化粧カバーの取り付け](#)を参照)。
10. オプティカルドライブを取り付けます ([オプティカルドライブの取り付け](#)を参照)。
11. コンピュータスタンドを取り付けます ([コンピュータスタンドの交換](#)を参照)。
12. I/O カバーを取り付けます ([I/O カバーの取り付け](#)を参照)。

 **警告:** コンピュータの電源を入れる前にすべてのネジを取り付け、コンピュータ内部にネジが残っていないか確認します。コンピュータ内部にネジが残っていると、コンピュータに損傷を与える恐れがあります。

13. コンピュータとデバイスをコンセントに接続して、電源を入れます。
14. セットアップユーティリティを起動 ([システムセットアップユーティリティ](#)を参照)して、[手順 1](#)で記録した設定に戻します。

[目次に戻る](#)

[目次に戻る](#)

ディスプレイ

Dell™ Inspiron™ One 19 サービスマニュアル

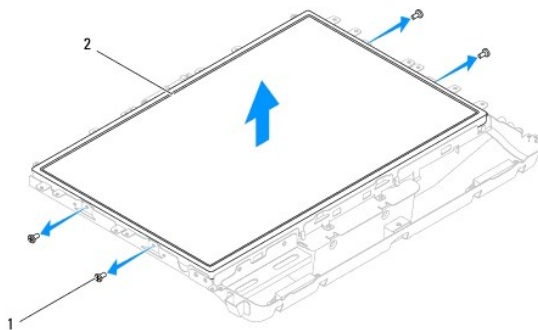
- [ディスプレイパネル](#)
- [ディスプレイケーブル](#)

- 警告:** コンピュータ内部の作業を始める前に、お使いのコンピュータに付属しているガイドの安全にお使いいただくための注意事項をお読みください。安全にお使いいただくためのベストプラクティスの追加情報に関しては、規制遵守ホームページ www.dell.com/regulatory_compliance をご覧ください。
- 警告:** コンピュータシステムの修理は、資格を持っているサービス技術者のみが行ってください。Dell™ で認められていない修理(内部作業)による損傷は、保証の対象となりません。
- 警告:** 静電気による損傷を避けるため、静電気防止用リストバンドを使用するか、または塗装されていない金属面(コンピュータの背面にあるコネクタなど)に定期的に触れて、静電気を身体から除去してください。

ディスプレイパネル

ディスプレイパネルの取り外し

1. [作業を開始する前に](#)の手順に従って操作してください。
2. システム基板を取り外します([システム基板の取り外し](#)を参照)。
3. コンピュータを裏返します。
4. ディスプレイパネルをシャーシに固定している 4 本のネジを取り外します。
5. ディスプレイケーブルをシャーシの配線ガイドから外します。
6. ディスプレイパネルを持ち上げてシャーシから取り外します。



1	ネジ(4)	2	ディスプレイパネル
---	-------	---	-----------

ディスプレイパネルの取り付け

1. [作業を開始する前に](#)の手順に従って操作してください。
2. ディスプレイケーブルをシャーシの配線ガイドに沿って接続します。
3. ディスプレイパネルをシャーシに固定する 4 本のネジを締めます。
4. システム基板を取り付けます([システム基板の取り付け](#)を参照)。

- 警告:** コンピュータの電源を入れる前にすべてのネジを取り付け、コンピュータ内部にネジが残っていないか確認します。コンピュータ内部にネジが残っていると、コンピュータに損傷を与える恐れがあります。

5. コンピュータの電源コンセントおよび取り付けられているすべてのデバイスの電源コンセントを接続し、電源を入れます。
-


ディスプレイケーブル

ディスプレイケーブルの取り外し

1. [作業を開始する前に](#)の手順に従って操作してください。
2. ディスプレイパネルを取り外します([ディスプレイパネルの取り外し](#)を参照)。
3. ディスプレイパネルを裏返します。
4. ディスプレイケーブルをディスプレイパネルコネクタに固定している導電性テープを持ち上げ、ディスプレイパネルコネクタの片側の固定クリップを押し、ディスプレイケーブルを取り外します。
5. ディスプレイケーブルを持ち上げてディスプレイパネルから取り外します。

ディスプレイケーブルの取り付け

1. [作業を開始する前に](#)の手順に従って操作してください。
2. ディスプレイケーブルがしっかりとめ込まれるまでディスプレイコネクタにスライドして、ディスプレイケーブルを導電性テープで固定します。
3. ディスプレイパネルを裏返します。
4. ディスプレイパネルを取り付けます([ディスプレイパネルの取り付け](#)を参照)。

 **警告:** コンピュータの電源を入れる前にすべてのネジを取り付け、コンピュータ内部にネジが残っていないか確認します。コンピュータ内部にネジが残っていると、コンピュータに損傷を与える恐れがあります。

5. コンピュータの電源コンセントおよび取り付けられているすべてのデバイスの電源コンセントを接続し、電源を入れます。
-

[目次に戻る](#)

[目次に戻る](#)

ディスプレイベゼル

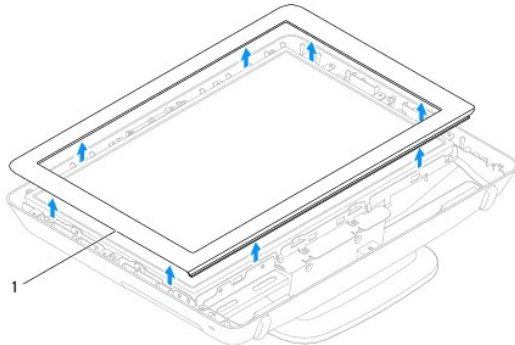
Dell™ Inspiron™ One 19 サービスマニュアル

- [ディスプレイベゼルの取り外し](#)
- [ディスプレイベゼルの取り付け](#)

- ⚠ 警告:** コンピュータ内部の作業を始める前に、お使いのコンピュータに付属しているガイドの安全にお使いいただくための注意事項をお読みください。安全にお使いいただくためのベストプラクティスの追加情報に関しては、規制遵守ホームページ www.dell.com/regulatory_compliance をご覧ください。
- ⚠ 警告:** コンピュータシステムの修理は、資格を持っているサービス技術者のみが行ってください。Dell™ で認められていない修理(内部作業)による損傷は、保証の対象となりません。
- ⚠ 警告:** 静電気による損傷を避けるため、静電気防止用リストバンドを使用するか、または塗装されていない金属面(コンピュータの背面にあるコネクタなど)に定期的に触れて、静電気を身体から除去してください。

ディスプレイベゼルの取り外し

1. [作業を開始する前](#)にの手順に従って操作してください。
2. 化粧カバーを取り外します([化粧カバーの取り外し](#)を参照)。
3. スピーカーカバーを取り外します([スピーカーカバーの取り外し](#)を参照)。
4. 指先を使用して、ディスプレイベゼルの内側の端をこの要領で慎重に持ち上げます。
5. ディスプレイベゼルを持ち上げてコンピュータから取り外します。



1	ディスプレイベゼル
---	-----------

ディスプレイベゼルの取り付け

1. [作業を開始する前](#)にの手順に従って操作してください。
2. ディスプレイの上にディスプレイベゼルを配置して、慎重にカチッと所定の位置へはめ込みます。
3. スピーカーカバーを取り付けます([スピーカーカバーの取り付け](#)を参照)。
4. 化粧カバーを取り付けます([化粧カバーの取り付け](#)を参照)。

⚠ 警告: コンピュータの電源を入れる前にすべてのネジを取り付け、コンピュータ内部にネジが残っていないか確認します。コンピュータ内部にネジが残っていると、コンピュータに損傷を与える恐れがあります。

5. コンピュータの電源コンセントおよび取り付けられているすべてのデバイスの電源コンセントを接続し、電源を入れます。

[目次に戻る](#)

[目次に戻る](#)

スピーカーカバー

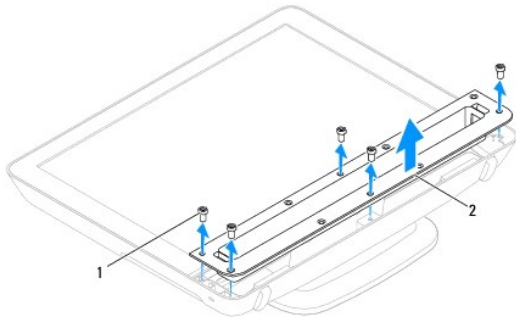
Dell™ Inspiron™ One 19 サービスマニュアル

- [スピーカーカバーの取り外し](#)
- [スピーカーカバーの取り付け](#)

- 警告:** コンピュータ内部の作業を始める前に、お使いのコンピュータに付属しているガイドの安全にお使いいただくための注意事項をお読みください。安全にお使いいただくためのベストプラクティスの追加情報に関しては、規制遵守ホームページ www.dell.com/regulatory_compliance をご覧ください。
- 警告:** コンピュータシステムの修理は、資格を持っているサービス技術者のみが行ってください。Dell™ で認められていない修理(内部作業)による損傷は、保証の対象となりません。
- 警告:** 静電気による損傷を避けるため、静電気防止用リストバンドを使用するか、または塗装されていない金属面(コンピュータの背面にあるコネクタなど)に定期的に触れて、静電気を身体から除去してください。

スピーカーカバーの取り外し

1. [作業を開始する前](#)にの手順に従って操作してください。
2. 化粧カバーを取り外します([化粧カバーの取り外し](#)を参照)。
3. スピーカーカバーをコンピュータに固定している 5 本のネジを外します。
4. スピーカーカバーを持ち上げてコンピュータから取り外します。



1	ネジ(5)	2	スピーカーカバー
---	-------	---	----------

スピーカーカバーの取り付け

1. [作業を開始する前](#)にの手順に従って操作してください。
2. スピーカーカバーのネジ穴をコンピュータのネジ穴に合わせます。スピーカーカバーをコンピュータに固定する 5 本のネジを締めます。
3. 化粧カバーを取り付けます([化粧カバーの取り付け](#)を参照)。

警告: コンピュータの電源を入れる前にすべてのネジを取り付け、コンピュータ内部にネジが残っていないか確認します。コンピュータ内部にネジが残っていると、コンピュータに損傷を与える恐れがあります。

4. コンピュータの電源コンセントおよび取り付けられているすべてのデバイスの電源コンセントを接続し、電源を入れます。

[目次に戻る](#)

[目次に戻る](#)

ハードドライブ

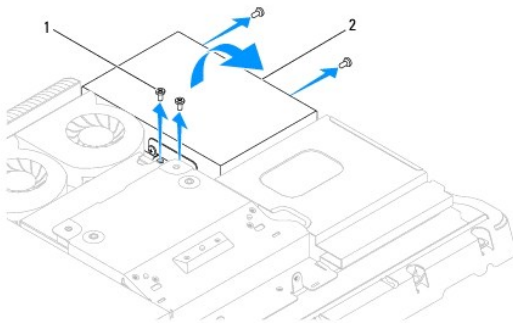
Dell™ Inspiron™ One 19 サービスマニュアル

- [ハードドライブの取り外し](#)
- [ハードドライブの取り付け](#)

- 警告:** コンピュータ内部の作業を始める前に、お使いのコンピュータに付属しているガイドの安全にお使いいただくための注意事項をお読みください。安全にお使いいただくためのベストプラクティスの追加情報に関しては、規制遵守ホームページ www.dell.com/regulatory_compliance をご覧ください。
- 警告:** コンピュータシステムの修理は、資格を持っているサービス技術者のみが行ってください。Dell™ で認められていない修理 (内部作業) による損傷は、保証の対象となりません。
- 警告:** 静電気による損傷を避けるため、静電気防止用リストバンドを使用するか、または塗装されていない金属面 (コンピュータの背面にあるコネクタなど) に定期的に触れて、静電気を身体から除去してください。

ハードドライブの取り外し

1. [作業を開始する前](#)にの手順に従って操作してください。
2. I/O カバーを取り外します ([I/O カバーの取り外し](#)を参照)。
3. コンピュータスタンドを取り外します ([コンピュータスタンドの取り外し](#)を参照)。
4. オプティカルドライブを取り外します ([オプティカルドライブの取り外し](#)を参照)。
5. 化粧カバーを取り外します ([化粧カバーの取り外し](#)を参照)。
6. スピーカーカバーを取り外します ([スピーカーカバーの取り外し](#)を参照)。
7. ディスプレイベゼルを取り外します ([ディスプレイベゼルの取り外し](#)を参照)。
8. 背面カバーを取り外します ([背面カバーの取り外し](#)を参照)。
9. ハードドライブを固定しているアルミテープを取り除きます。
10. ハードドライブをシャーシに固定している 4 本のネジを取り外します。
11. ハードドライブケーブルをハードドライブのコネクタから外します。
12. ハードドライブをシャーシから持ち上げます。





1	ネジ(4)	2	ハードドライブ
---	-------	---	---------

ハードドライブの取り付け


1. [作業を開始する前](#)にの手順に従って操作してください。

- ハードドライブのネジ穴をシャーシのネジ穴に合わせます。ハードドライブを固定する 4 本のネジを締めます。
- ハードドライブケーブルをハードドライブのコネクタに接続します。

 **警告:** アルミテープを、電磁誘導 (EMI) シールドとコンポーネントのアースのために使用しています。ハードドライブの破損を防ぐため、ハードドライブを取り付けた後はアルミテープを貼付してください。

 **メモ:** アルミテープは新しいハードドライブに付属しています。

- ハードドライブにアルミテープを貼付します。
- 背面カバーを取り付けます ([背面カバーの取り付け](#)を参照)。
- ディスプレイベゼルを取り付けます ([ディスプレイベゼルの取り付け](#)を参照)。
- スピーカーカバーを取り付けます ([スピーカーカバーの取り付け](#)を参照)。
- 化粧カバーを取り付けます ([化粧カバーの取り付け](#)を参照)。
- オプティカルドライブを取り付けます ([オプティカルドライブの取り付け](#)を参照)。
- コンピュータスタンドを取り付けます ([コンピュータスタンドの交換](#)を参照)。
- I/O カバーを取り付けます ([I/O カバーの取り付け](#)を参照)。

 **警告:** コンピュータの電源を入れる前にすべてのネジを取り付け、コンピュータ内部にネジが残っていないか確認します。コンピュータ内部にネジが残っていると、コンピュータに損傷を与える恐れがあります。

- コンピュータの電源コンセントおよび取り付けられているすべてのデバイスの電源コンセントを接続し、電源を入れます。

[目次に戻る](#)

[目次に戻る](#)

プロセッサヒートシンク

Dell™ Inspiron™ One 19 サービスマニュアル

- [プロセッサヒートシンクの取り外し](#)
- [プロセッサヒートシンクの取り付け](#)

警告: コンピュータ内部の作業を始める前に、お使いのコンピュータに付属しているガイドの安全にお使いいただくための注意事項をお読みください。安全にお使いいただくためのベストプラクティスの追加情報に関しては、規制遵守ホームページ www.dell.com/regulatory_compliance をご覧ください。

警告: 通常の動作中、ヒートシンクは非常に高温になります。十分な時間を置いて温度が下がったのを確認してから、ヒートシンクアセンブリに触るようにします。

警告: コンピュータシステムの修理は、資格を持っているサービス技術者のみが行ってください。Dell™ で認められていない修理(内部作業)による損傷は、保証の対象となりません。

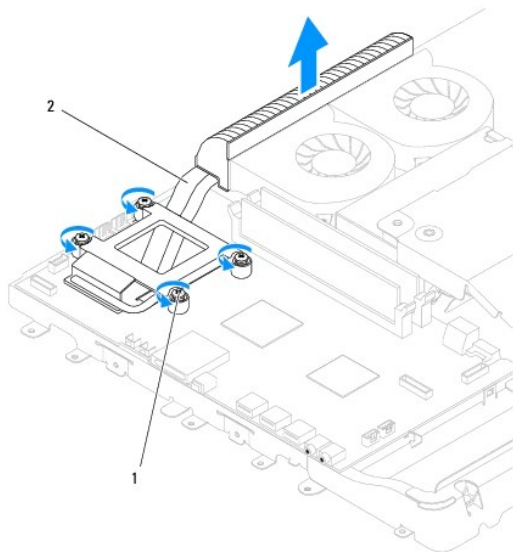
警告: 静電気による損傷を避けるため、静電気防止用リストバンドを使用するか、または塗装されていない金属面(コンピュータの背面にあるコネクタなど)に定期的に触れて、静電気を身体から除去してください。

警告: ハードウェアの取り外しと取り付けに慣れている方以外は、次の手順を実行しないことをお勧めします。これらの手順を誤って実行すると、システム基板に損傷を与えるおそれがあります。技術的なサービスに関しては、『セットアップガイド』を参照してください。

プロセッサヒートシンクの取り外し

警告: プロセッサの冷却効果を最大にするため、プロセッサヒートシンクの放熱部分に触れないでください。皮脂がつくとサーマルグリースの放熱能力が低下する場合があります。

1. [作業を開始する前に](#)の手順に従って操作してください。
2. I/O カバーを取り外します([I/O カバーの取り外し](#)を参照)。
3. コンピュータスタンドを取り外します([コンピュータスタンドの取り外し](#)を参照)。
4. オプティカルドライブを取り外します([オプティカルドライブの取り外し](#)を参照)。
5. 化粧カバーを取り外します([化粧カバーの取り外し](#)を参照)。
6. スピーカーカバーを取り外します([スピーカーカバーの取り外し](#)を参照)。
7. ディスプレイベゼルを取り外します([ディスプレイベゼルの取り外し](#)を参照)。
8. 背面カバーを取り外します([背面カバーの取り外し](#)を参照)。
9. I/O ブラケットを取り外します([I/O ブラケットの取り外し](#)を参照)。
10. インバータを取り外します([インバータの取り外し](#)を参照)。
11. システム基板シールドを取り外します([システム基板シールドの取り外し](#)を参照)。
12. 番号の大きいものから順番に(プロセッサヒートシンク上に表示)、プロセッサヒートシンクをシステム基板に固定する 4 本の拘束ネジを緩めます。
13. プロセッサをコンピュータからゆっくと持ち上げます。



1	拘束ネジ(4)	2	プロセッサヒートシンク
---	---------	---	-------------

プロセッサヒートシンクの取り付け

△ 警告: プロセッサヒートシンクの位置が正しく合っていないと、システム基板とプロセッサを損傷する原因になります。

☑ メモ: 元のプロセッサおよびプロセッサヒートシンクを共に再び取り付ける場合は、元のサーマルグリースを使用できます。プロセッサまたはプロセッサヒートシンクのいずれかを交換する場合は、熱伝導性を確実にするために、キット内のサーマルグリースを使用してください。

1. [作業を開始する前](#)にの手順に従って操作してください。
2. プロセッサヒートシンク底面に塗ってあるサーマルグリースを拭き取り、塗り直します。
3. プロセッサヒートシンクの 4 本の拘束ネジをシステム基板のネジ穴に合わせてから、ネジを番号の小さいものから順番に締めます。
4. システム基板シールドを取り付けます ([システム基板シールドの取り付け](#)を参照)。
5. インバータを取り付けます ([インバータの取り付け](#)を参照)。
6. I/O ブラケットを取り付けます ([I/O ブラケットの取り付け](#)を参照)。
7. 背面カバーを取り付けます ([背面カバーの取り付け](#)を参照)。
8. ディスプレイベゼルを取り付けます ([ディスプレイベゼルの取り付け](#)を参照)。
9. スピーカーカバーを取り付けます ([スピーカーカバーの取り付け](#)を参照)。
10. 化粧カバーを取り付けます ([化粧カバーの取り付け](#)を参照)。
11. オプティカルドライブを取り付けます ([オプティカルドライブの取り付け](#)を参照)。
12. コンピュータスタンドを取り付けます ([コンピュータスタンドの交換](#)を参照)。
13. I/O カバーを取り付けます ([I/O カバーの取り付け](#)を参照)。

△ 警告: コンピュータの電源を入れる前にすべてのネジを取り付け、コンピュータ内部にネジが残っていないか確認します。コンピュータ内部にネジが残っていると、コンピュータに損傷を与える恐れがあります。

14. コンピュータの電源コンセントおよび取り付けられているすべてのデバイスの電源コンセントを接続し、電源を入れます。

[目次に戻る](#)

[目次に戻る](#)

ヒートシンクファン

Dell™ Inspiron™ One 19 サービスマニュアル

- [ヒートシンクファンの取り外し](#)
- [ヒートシンクファンの取り付け](#)

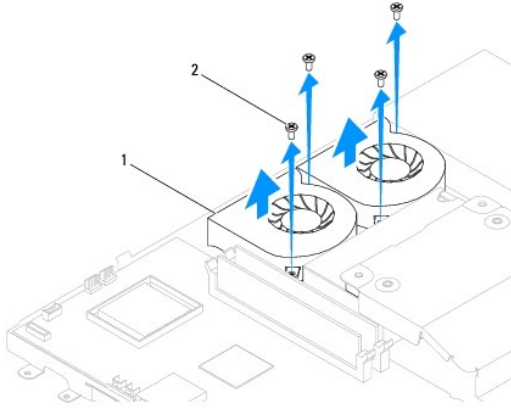
警告: コンピュータ内部の作業を始める前に、お使いのコンピュータに付属しているガイドの安全にお使いいただくための注意事項をお読みください。安全にお使いいただくためのベストプラクティスの追加情報に関しては、規制遵守ホームページ www.dell.com/regulatory_compliance をご覧ください。

警告: コンピュータシステムの修理は、資格を持っているサービス技術者のみが行ってください。Dell™ で認められていない修理(内部作業)による損傷は、保証の対象となりません。

警告: 静電気による損傷を避けるため、静電気防止用リストバンドを使用するか、または塗装されていない金属面(コンピュータの背面にあるコネクタなど)に定期的に触れて、静電気を身体から除去してください。

ヒートシンクファンの取り外し

1. [作業を開始する前](#)にの手順に従って操作してください。
2. I/O カバーを取り外します([I/O カバーの取り外し](#)を参照)。
3. コンピュータスタンドを取り外します([コンピュータスタンドの取り外し](#)を参照)。
4. オプティカルドライブを取り外します([オプティカルドライブの取り外し](#)を参照)。
5. 化粧カバーを取り外します([化粧カバーの取り外し](#)を参照)。
6. スピーカーカバーを取り外します([スピーカーカバーの取り外し](#)を参照)。
7. ディスプレイベゼルを取り外します([ディスプレイベゼルの取り外し](#)を参照)。
8. 背面カバーを取り外します([背面カバーの取り外し](#)を参照)。
9. I/O ブラケットを取り外します([I/O ブラケットの取り外し](#)を参照)。
10. インバータを取り外します([インバータの取り外し](#)を参照)。
11. システム基板シールドを取り外します([システム基板シールドの取り外し](#)を参照)。
12. プロセッサのヒートシンクを取り外します([プロセッサヒートシンクの取り外し](#)を参照)。
13. ヒートシンクファンのケーブルをシステム基板コネクタから取り外します。ヒートシンクファンのコネクタの位置は、[システム基板のコンポーネント](#)を参照してください。
14. ヒートシンクファンのケーブル配線をメモしておき、ヒートシンクファンのケーブルをシャーシの配線ガイドから外します。
15. ヒートシンクファンをシャーシに固定している 4 本のネジを外します。
16. ヒートシンクファンをシャーシから持ち上げます。



1	ヒートシンクファン(2)	2	ネジ(4)
---	--------------	---	-------

ヒートシンクファンの取り付け

1. [作業を開始する前](#)にの手順に従って操作してください。
2. ヒートシンクファンのネジ穴をシャーシのネジ穴に合わせます。ヒートシンクファンをシャーシに固定する 4 本のネジを締めます。
3. ヒートシンクファンのケーブルをシャーシの取付ガイドに沿って配線します。
4. ヒートシンクファンのケーブルをシステム基板のコネクタに接続します。
5. プロセッサヒートシンクを取り付けます ([プロセッサヒートシンクの取り付け](#)を参照)。
6. システム基板シールドを取り付けます ([システム基板シールドの取り付け](#)を参照)。
7. インバータを取り付けます ([インバータの取り付け](#)を参照)。
8. I/O ブラケットを取り付けます ([I/O ブラケットの取り付け](#)を参照)。
9. 背面カバーを取り付けます ([背面カバーの取り付け](#)を参照)。
10. ディスプレイベゼルを取り付けます ([ディスプレイベゼルの取り付け](#)を参照)。
11. スピーカーカバーを取り付けます ([スピーカーカバーの取り付け](#)を参照)。
12. 化粧カバーを取り付けます ([化粧カバーの取り付け](#)を参照)。
13. オプティカルドライブを取り付けます ([オプティカルドライブの取り付け](#)を参照)。
14. コンピュータスタンドを取り付けます ([コンピュータスタンドの交換](#)を参照)。
15. I/O カバーを取り付けます ([I/O カバーの取り付け](#)を参照)。

警告: コンピュータの電源を入れる前にすべてのネジを取り付け、コンピュータ内部にネジが残っていないか確認します。コンピュータ内部にネジが残っていると、コンピュータに損傷を与える恐れがあります。

16. コンピュータの電源コンセントおよび取り付けられているすべてのデバイスの電源コンセントを接続し、電源を入れます。

[目次に戻る](#)

[目次に戻る](#)

インバータ

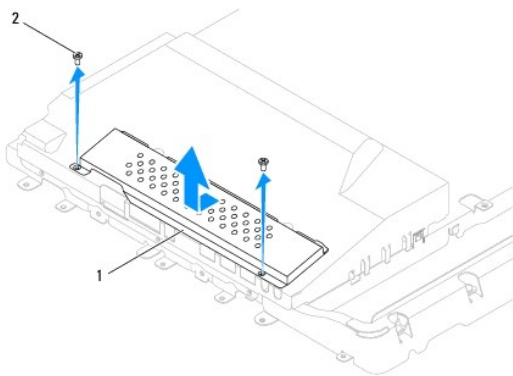
Dell™ Inspiron™ One 19 サービスマニュアル

- [インバータの取り外し](#)
- [インバータの取り付け](#)

- 警告:** コンピュータ内部の作業を始める前に、お使いのコンピュータに付属しているガイドの安全にお使いいただくための注意事項をお読みください。安全にお使いいただくためのベストプラクティスの追加情報に関しては、規制遵守ホームページ www.dell.com/regulatory_compliance をご覧ください。
- 警告:** コンピュータシステムの修理は、資格を持っているサービス技術者のみが行ってください。Dell™ で認められていない修理(内部作業)による損傷は、保証の対象となりません。
- 警告:** 静電気による損傷を避けるため、静電気防止用リストバンドを使用するか、または塗装されていない金属面(コンピュータの背面にあるコネクタなど)に定期的に触れて、静電気を身体から除去してください。

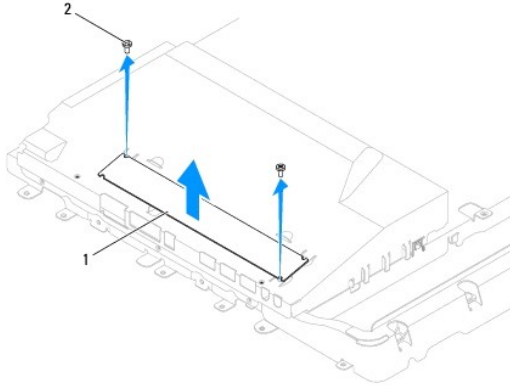
インバータの取り外し

1. [作業を開始する前](#)にの手順に従って操作してください。
2. I/O カバーを取り外します([I/O カバーの取り外し](#)を参照)。
3. コンピュータスタンドを取り外します([コンピュータスタンドの取り外し](#)を参照)。
4. オプティカルドライブを取り外します([オプティカルドライブの取り外し](#)を参照)。
5. 化粧カバーを取り外します([化粧カバーの取り外し](#)を参照)。
6. スピーカーカバーを取り外します([スピーカーカバーの取り外し](#)を参照)。
7. ディスプレイベゼルを取り外します([ディスプレイベゼルの取り外し](#)を参照)。
8. 背面カバーを取り外します([背面カバーの取り外し](#)を参照)。
9. インバータシールドをシステム基板シールドに固定している 2 本のネジを外します。
10. インバータシールドをコンピュータから取り外します。



1	インバータシールド	2	ネジ(2)
---	-----------	---	-------

11. インバータケーブルとディスプレイケーブルをインバータのコネクタから外します。
12. インバータをシステム基板シールドに固定している 2 本のネジを外します。
13. インバータをシステム基板シールドから持ち上げて取り外します。



1	インバータ	2	ネジ(2)
---	-------	---	-------

インバータの取り付け

1. [作業を開始する前](#)にの手順に従って操作してください。
2. インバータのネジ穴をシステム基板シールドのネジ穴に合わせます。インバータをシステム基板シールドに固定している 2 本のネジを締めます。
3. インバータケーブルとディスプレイケーブルをインバータのコネクタに接続します。
4. インバータシールドのタブをシステム基板シールドのスロットにスライドさせます。インバータシールドをシステム基板シールドに固定する 2 本のネジを締めます。
5. 背面カバーを取り付けます ([背面カバーの取り付け](#)を参照)。
6. ディスプレイベゼルを取り付けます ([ディスプレイベゼルの取り付け](#)を参照)。
7. スピーカーカバーを取り付けます ([スピーカーカバーの取り付け](#)を参照)。
8. 化粧カバーを取り付けます ([化粧カバーの取り付け](#)を参照)。
9. オプティカルドライブを取り付けます ([オプティカルドライブの取り付け](#)を参照)。
10. コンピュータスタンドを取り付けます ([コンピュータスタンドの交換](#)を参照)。
11. I/O カバーを取り付けます ([I/O カバーの取り付け](#)を参照)。

△ **警告:** コンピュータの電源を入れる前にすべてのネジを取り付け、コンピュータ内部にネジが残っていないか確認します。コンピュータ内部にネジが残っていると、コンピュータに損傷を与える恐れがあります。

12. コンピュータの電源コンセントおよび取り付けられているすべてのデバイスの電源コンセントを接続し、電源を入れます。

[目次に戻る](#)

[目次に戻る](#)

I/O ブラケット

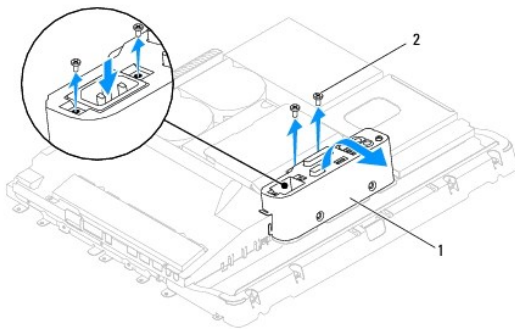
Dell™ Inspiron™ One 19 サービスマニュアル

- [I/O ブラケットの取り外し](#)
- [I/O ブラケットの取り付け](#)

- 警告:** コンピュータ内部の作業を始める前に、お使いのコンピュータに付属しているガイドの安全にお使いいただくための注意事項をお読みください。安全にお使いいただくためのベストプラクティスの追加情報に関しては、規制遵守ホームページ www.dell.com/regulatory_compliance をご覧ください。
- 警告:** コンピュータシステムの修理は、資格を持っているサービス技術者のみが行ってください。Dell™ で認められていない修理(内部作業)による損傷は、保証の対象となりません。
- 警告:** 静電気による損傷を避けるため、静電気防止用リストバンドを使用するか、または塗装されていない金属面(コンピュータの背面にあるコネクタなど)に定期的に触れて、静電気を身体から除去してください。

I/O ブラケットの取り外し

1. [作業を開始する前](#)にの手順に従って操作してください。
2. I/O カバーを取り外します([I/O カバーの取り外し](#)を参照)。
3. コンピュータスタンドを取り外します([コンピュータスタンドの取り外し](#)を参照)。
4. オプティカルドライブを取り外します([オプティカルドライブの取り外し](#)を参照)。
5. 化粧カバーを取り外します([化粧カバーの取り外し](#)を参照)。
6. スピーカーカバーを取り外します([スピーカーカバーの取り外し](#)を参照)。
7. ディスプレイベゼルを取り外します([ディスプレイベゼルの取り外し](#)を参照)。
8. 背面カバーを取り外します([背面カバーの取り外し](#)を参照)。
9. I/O ブラケットをシャーシに固定している 4 本のネジを外します。
10. 強く引っ張らずに I/O ブラケットを回転させ、I/O 基板ケーブルコネクタで作業できるようにします。
11. I/O 基板に接続されているすべてのケーブルを外します。
12. I/O ブラケットを持ち上げてシャーシから取り外します。




1	I/O ブラケット	2	ネジ(4)
---	-----------	---	-------

I/O ブラケットの取り付け

1. [作業を開始する前](#)にの手順に従って操作してください。

2. I/O 基板に接続するすべてのケーブルを接続します。
3. I/O ブラケットのネジ穴をシャーシのネジ穴に合わせます。I/O ブラケットをシャーシに固定する 4 本のネジを締めます。
4. 背面カバーを取り付けます ([背面カバーの取り付け](#)を参照)。
5. ディスプレイベゼルを取り付けます ([ディスプレイベゼルの取り付け](#)を参照)。
6. スピーカーカバーを取り付けます ([スピーカーカバーの取り付け](#)を参照)。
7. 化粧カバーを取り付けます ([化粧カバーの取り付け](#)を参照)。
8. オプティカルドライブを取り付けます ([オプティカルドライブの取り付け](#)を参照)。
9. コンピュータスタンドを取り付けます ([コンピュータスタンドの交換](#)を参照)。
10. I/O カバーを取り付けます ([I/O カバーの取り付け](#)を参照)。

 **警告:** コンピュータの電源を入れる前にすべてのネジを取り付け、コンピュータ内部にネジが残っていないか確認します。コンピュータ内部にネジが残っていると、コンピュータに損傷を与える恐れがあります。

11. コンピュータの電源コンセントおよび取り付けられているすべてのデバイスの電源コンセントを接続し、電源を入れます。

[目次に戻る](#)

[目次に戻る](#)

I/O カード

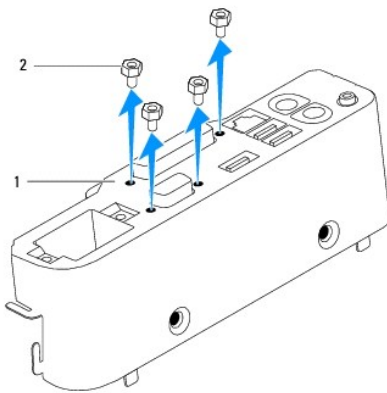
Dell™ Inspiron™ One 19 サービスマニュアル

- [I/O カードの取り外し](#)
- [I/O カードの取り付け](#)

- 警告:** コンピュータ内部の作業を始める前に、お使いのコンピュータに付属しているガイドの安全にお使いいただくための注意事項をお読みください。安全にお使いいただくためのベストプラクティスの追加情報に関しては、規制遵守ホームページ www.dell.com/regulatory_compliance をご覧ください。
- 警告:** コンピュータシステムの修理は、資格を持っているサービス技術者のみが行ってください。Dell™ で認められていない修理(内部作業)による損傷は、保証の対象となりません。
- 警告:** 静電気による損傷を避けるため、静電気防止用リストバンドを使用するか、または塗装されていない金属面(コンピュータの背面にあるコネクタなど)に定期的に触れて、静電気を身体から除去してください。

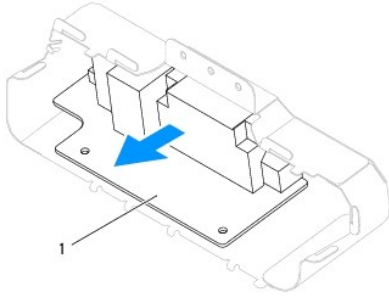
I/O カードの取り外し

1. [作業を開始する前](#)にの手順に従って操作してください。
2. I/O カバーを取り外します([I/O カバーの取り外し](#)を参照)。
3. コンピュータスタンドを取り外します([コンピュータスタンドの取り外し](#)を参照)。
4. オプティカルドライブを取り外します([オプティカルドライブの取り外し](#)を参照)。
5. 化粧カバーを取り外します([化粧カバーの取り外し](#)を参照)。
6. スピーカーカバーを取り外します([スピーカーカバーの取り外し](#)を参照)。
7. ディスプレイベゼルを取り外します([ディスプレイベゼルの取り外し](#)を参照)。
8. 背面カバーを取り外します([背面カバーの取り外し](#)を参照)。
9. I/O ブラケットを取り外します([I/O ブラケットの取り外し](#)を参照)。
10. 六角ナットドライバを使用して、I/O カードを I/O ブラケットに固定している 4 本のネジを外します。



1	I/O ブラケット	2	ネジ(4)
---	-----------	---	-------

11. I/O カードをスライドさせてコンピュータから取り外します。



1	I/O カード
---	---------

I/O カードの取り付け

1. [作業を開始する前に](#)の手順に従って操作してください。
2. I/O カードのネジ穴を I/O ブラケットのネジ穴に合わせます。I/O カードを I/O ブラケットに固定する 4 本のネジを締めます。
3. I/O ブラケットを取り付けます ([I/O ブラケットの取り付け](#)を参照)。
4. 背面カバーを取り付けます ([背面カバーの取り付け](#)を参照)。
5. ディスプレイベゼルを取り付けます ([ディスプレイベゼルの取り付け](#)を参照)。
6. スピーカーカバーを取り付けます ([スピーカーカバーの取り付け](#)を参照)。
7. 化粧カバーを取り付けます ([化粧カバーの取り付け](#)を参照)。
8. オプティカルドライブを取り付けます ([オプティカルドライブの取り付け](#)を参照)。
9. コンピュータスタンドを取り付けます ([コンピュータスタンドの交換](#)を参照)。
10. I/O カバーを取り付けます ([I/O カバーの取り付け](#)を参照)。

△ 警告: コンピュータの電源を入れる前にすべてのネジを取り付け、コンピュータ内部にネジが残っていないか確認します。コンピュータ内部にネジが残っていると、コンピュータに損傷を与える恐れがあります。

11. コンピュータの電源コンセントおよび取り付けられているすべてのデバイスの電源コンセントを接続し、電源を入れます。

[目次に戻る](#)

[目次に戻る](#)

I/O カバー

Dell™ Inspiron™ One 19 サービスマニュアル

- [I/O カバーの取り外し](#)
- [I/O カバーの取り付け](#)

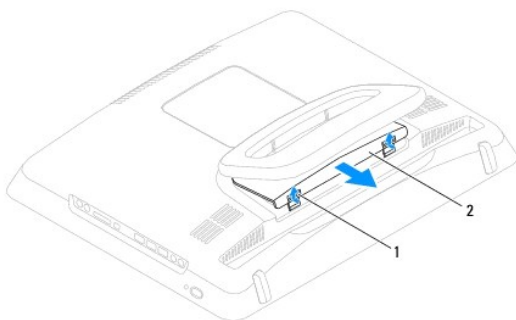
- 警告:** コンピュータ内部の作業を始める前に、お使いのコンピュータに付属しているガイドの安全にお使いいただくための注意事項をお読みください。安全にお使いいただくためのベストプラクティスの追加情報に関しては、規制遵守ホームページ www.dell.com/regulatory_compliance をご覧ください。
- 警告:** 感電防止のため、I/O カバーを取り外す前にコンピュータの電源プラグを必ずコンセントから抜いてください。
- 警告:** コンピュータシステムの修理は、資格を持っているサービス技術者のみが行ってください。Dell™ で認められていない修理 (内部作業) による損傷は、保証の対象となりません。
- 警告:** 静電気による損傷を避けるため、静電気防止用リストバンドを使用するか、または塗装されていない金属面 (コンピュータの背面にあるコネクタなど) に定期的に触れて、静電気を身体から除去してください。
- 警告:** システムのコンピュータカバーを開いて作業できるように、広さ 30 cm 以上の十分なスペースが作業台上にあることを確認してください。

I/O カバーの取り外し

1. [作業を開始する前に](#)の手順に従って操作してください。

警告: コンピュータカバーを開く前に、コンピュータのディスプレイに傷が付く防ぐために、コンピュータを柔らかい布または清潔な表面に置いてください。

2. コンピュータ前面を下にして水平な面に置きます。
3. コンピュータスタンドを持ち上げて、I/O カバーで作業できるようにします。
4. 指を使って I/O カバー底面の 2 本の固定クリップを押し、I/O カバーを持ち上げて I/O カバーのラッチを背面カバーのスロットから外します。
5. I/O カバーをコンピュータから引き抜きます。



1	固定クリップ (2)	2	I/O カバー
---	------------	---	---------

I/O カバーの取り付け

1. [作業を開始する前に](#)の手順に従って操作してください。
2. I/O カバーの 3 つのタブを背面カバーのスロットに合わせます。
3. I/O カバー下部の 2 本の固定クリップを押し、2 つのラッチを背面カバーのスロットにそっとはめ込み、I/O カバーを固定します。
4. コンピュータの電源コンセントおよび取り付けられているすべてのデバイスの電源コンセントを接続し、電源を入れます。

[目次に戻る](#)

[目次に戻る](#)

背面メタルシールド

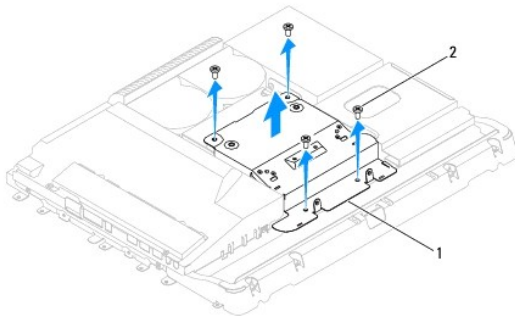
Dell™ Inspiron™ One 19 サービスマニュアル

- [背面メタルシールドの取り外し](#)
- [背面メタルシールドの取り付け](#)

- 警告:** コンピュータ内部の作業を始める前に、お使いのコンピュータに付属しているガイドの安全にお使いいただくための注意事項をお読みください。安全にお使いいただくためのベストプラクティスの追加情報に関しては、規制遵守ホームページ www.dell.com/regulatory_compliance をご覧ください。
- 警告:** コンピュータシステムの修理は、資格を持っているサービス技術者のみが行ってください。Dell™ で認められていない修理(内部作業)による損傷は、保証の対象となりません。
- 警告:** 静電気による損傷を避けるため、静電気防止用リストバンドを使用するか、または塗装されていない金属面(コンピュータの背面にあるコネクタなど)に定期的に触れて、静電気を身体から除去してください。

背面メタルシールドの取り外し

1. [作業を開始する前](#)にの手順に従って操作してください。
2. I/O カバーを取り外します([I/O カバーの取り外し](#)を参照)。
3. コンピュータスタンドを取り外します([コンピュータスタンドの取り外し](#)を参照)。
4. オプティカルドライブを取り外します([オプティカルドライブの取り外し](#)を参照)。
5. 化粧カバーを取り外します([化粧カバーの取り外し](#)を参照)。
6. スピーカーカバーを取り外します([スピーカーカバーの取り外し](#)を参照)。
7. ディスプレイベゼルを取り外します([ディスプレイベゼルの取り外し](#)を参照)。
8. 背面カバーを取り外します([背面カバーの取り外し](#)を参照)。
9. I/O ブラケットを取り外します([I/O ブラケットの取り外し](#)を参照)。
10. 背面メタルシールドからアルミテープを取り外します。
11. 背面メタルシールドをシャーシに固定している 4 本のネジを外します。
12. 背面メタルシールドを持ち上げてシャーシから取り外します。



1	背面メタルシールド	2	ネジ(4)
---	-----------	---	-------

背面メタルシールドの取り付け

1. [作業を開始する前](#)にの手順に従って操作してください。

2. 背面メタルシールドのネジ穴をシャーシのネジ穴に合わせます。背面メタルシールドをシャーシに固定する 4 本のネジを締めます。

△ 警告: アルミテープを、電磁誘導 (EMI) シールドとコンポーネントのアースのために使用しています。背面メタルシールドの損傷を防ぐため、背面メタルテープを取り付けた後はアルミテープを貼付してください。

メモ: アルミテープは新しい背面メタルシールドに付属しています。

3. 背面メタルシールドにアルミテープを貼付します。
4. I/O ブラケットを取り付けます ([I/O ブラケットの取り付け](#)を参照)。
5. 背面カバーを取り付けます ([背面カバーの取り付け](#)を参照)。
6. ディスプレイベゼルを取り付けます ([ディスプレイベゼルの取り付け](#)を参照)。
7. スピーカーカバーを取り付けます ([スピーカーカバーの取り付け](#)を参照)。
8. 化粧カバーを取り付けます ([化粧カバーの取り付け](#)を参照)。
9. オプティカルドライブを取り付けます ([オプティカルドライブの取り付け](#)を参照)。
10. コンピュータスタンドを取り付けます ([コンピュータスタンドの交換](#)を参照)。
11. I/O カバーを取り付けます ([I/O カバーの取り付け](#)を参照)。

△ 警告: コンピュータの電源を入れる前にすべてのネジを取り付け、コンピュータ内部にネジが残っていないか確認します。コンピュータ内部にネジが残っていると、コンピュータに損傷を与える恐れがあります。

12. コンピュータの電源コンセントおよび取り付けられているすべてのデバイスの電源コンセントを接続し、電源を入れます。

[目次に戻る](#)

[目次に戻る](#)

メモリモジュール

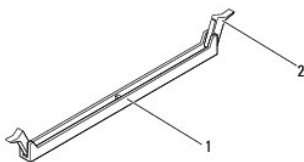
Dell™ Inspiron™ One 19 サービスマニュアル

- [メモリモジュールの取り外し](#)
- [メモリモジュールの取り付け](#)

- 警告:** コンピュータ内部の作業を始める前に、お使いのコンピュータに付属しているガイドの安全にお使いいただくための注意事項をお読みください。安全にお使いいただくためのベストプラクティスの追加情報に関しては、規制遵守ホームページ www.dell.com/regulatory_compliance をご覧ください。
- 警告:** コンピュータシステムの修理は、資格を持っているサービス技術者のみが行ってください。Dell™ で認められていない修理(内部作業)による損傷は、保証の対象となりません。
- 警告:** 静電気による損傷を避けるため、静電気防止用リストバンドを使用するか、または塗装されていない金属面(コンピュータの背面にあるコネクタなど)に定期的に触れて、静電気を身体から除去してください。

メモリモジュールの取り外し

1. [作業を開始する前](#)にの手順に従って操作してください。
2. I/O カバーを取り外します([I/O カバーの取り外し](#)を参照)。
3. コンピュータスタンドを取り外します([コンピュータスタンドの取り外し](#)を参照)。
4. オプティカルドライブを取り外します([オプティカルドライブの取り外し](#)を参照)。
5. 化粧カバーを取り外します([化粧カバーの取り外し](#)を参照)。
6. スピーカーカバーを取り外します([スピーカーカバーの取り外し](#)を参照)。
7. ディスプレイベゼルを取り外します([ディスプレイベゼルの取り外し](#)を参照)。
8. 背面カバーを取り外します([背面カバーの取り外し](#)を参照)。
9. I/O ブラケットを取り外します([I/O ブラケットの取り外し](#)を参照)。
10. インバータを取り外します([インバータの取り外し](#)を参照)。
11. システム基板シールドを取り外します([システム基板シールドの取り外し](#)を参照)。
12. メモリモジュールコネクタの両端にある固定クリップをメモリモジュールが持ち上がるまで指先で慎重に広げます。



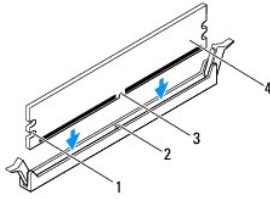
1	メモリモジュールコネクタ	2	固定クリップ(2)
---	--------------	---	-----------

13. メモリモジュールをメモリモジュールコネクタから取り外します。

メモリモジュールの取り付け

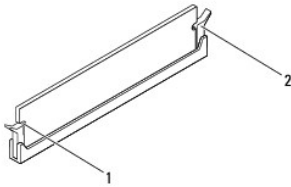
- 警告:** メモリモジュールが正しく取り付けられていない場合、コンピュータは起動しないことがあります。

1. [作業を開始する前](#)にの手順に従って操作してください。
2. メモリモジュールの切り込みをメモリモジュールコネクタのタブと合わせます。



1	切り欠き(2)	2	タブ
3	切り込み	4	メモリモジュール


3. メモリモジュールを、カチッと所定の位置に収まるまでコネクタにしっかりと押し込みます。
メモリモジュールが適切に挿入されると、固定クリップはメモリモジュール両端の切り欠きにカチッと収まります。



1	切り欠き(2)	2	固定クリップ(固定された状態)
---	---------	---	-----------------

4. システム基板シールドを取り付けます([システム基板シールドの取り付け](#)を参照)。
5. インバータを取り付けます([インバータの取り付け](#)を参照)。
6. I/O ブラケットを取り付けます([I/O ブラケットの取り付け](#)を参照)。
7. 背面カバーを取り付けます([背面カバーの取り付け](#)を参照)。
8. ディスプレイベゼルを取り付けます([ディスプレイベゼルの取り付け](#)を参照)。
9. スピーカーカバーを取り付けます([スピーカーカバーの取り付け](#)を参照)。
10. 化粧カバーを取り付けます([化粧カバーの取り付け](#)を参照)。
11. オプティカルドライブを取り付けます([オプティカルドライブの取り付け](#)を参照)。
12. コンピュータスタンドを取り付けます([コンピュータスタンドの交換](#)を参照)。
13. I/O カバーを取り付けます([I/O カバーの取り付け](#)を参照)。

△ 警告: コンピュータの電源を入れる前にすべてのネジを取り付け、コンピュータ内部にネジが残っていないか確認します。コンピュータ内部にネジが残っていると、コンピュータに損傷を与える恐れがあります。

14. コンピュータの電源コンセントおよび取り付けられているすべてのデバイスの電源コンセントを接続し、電源を入れます。
15. メモリサイズが変更されたことを示すメッセージが表示されたら、<F1> を押して続行します。
16. コンピュータにログオンします。
17. メモリが正しく取り付けられていることを確認するために、**スタート ボタン**  → **コントロール パネル** → **システム** をクリックします。
18. 表示されているメモリ(RAM)の容量を確認します。

[目次に戻る](#)

[目次に戻る](#)

オプティカルドライブ

Dell™ Inspiron™ One 19 サービスマニュアル

- [オプティカルドライブの取り外し](#)
- [オプティカルドライブの取り付け](#)

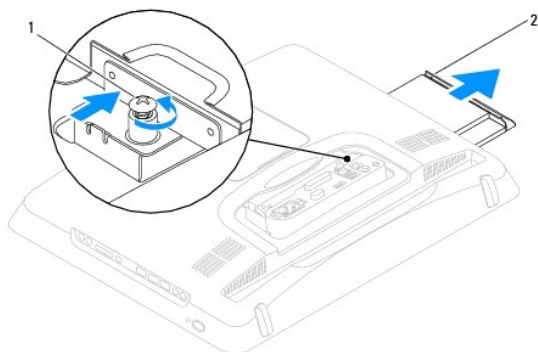
警告: コンピュータ内部の作業を始める前に、お使いのコンピュータに付属しているガイドの安全にお使いいただくための注意事項をお読みください。安全にお使いいただくためのベストプラクティスの追加情報に関しては、規制遵守ホームページ www.dell.com/regulatory_compliance をご覧ください。

警告: コンピュータシステムの修理は、資格を持っているサービス技術者のみが行ってください。Dell™ で認められていない修理(内部作業)による損傷は、保証の対象となりません。

警告: 静電気による損傷を避けるため、静電気防止用リストバンドを使用するか、または塗装されていない金属面(コンピュータの背面にあるコネクタなど)に定期的に触れて、静電気を身体から除去してください。

オプティカルドライブの取り外し

1. [作業を開始する前](#)にの手順に従って操作してください。
2. I/O カバーを取り外します([I/O カバーの取り外し](#)を参照)。
3. コンピュータスタンドを取り外します([コンピュータスタンドの取り外し](#)を参照)。
4. オプティカルドライブをコンピュータに固定しているネジを外します。
5. オプティカルドライブベイから取り外すため、オプティカルドライブを押します。
6. オプティカルドライブをスライドさせて、オプティカルドライブベイから取り外します。



1	ネジ	2	オプティカルドライブ
---	----	---	------------

オプティカルドライブの取り付け

1. [作業を開始する前](#)にの手順に従って操作してください。
2. オプティカルドライブをオプティカルドライブベイにスライドさせて戻します。
3. オプティカルドライブをコンピュータに固定するネジを締めます。
4. コンピュータスタンドを取り付けます([コンピュータスタンドの交換](#)を参照)。
5. I/O カバーを取り付けます([I/O カバーの取り付け](#)を参照)。

警告: コンピュータの電源を入れる前にすべてのネジを取り付け、コンピュータ内部にネジが残っていないか確認します。コンピュータ内部にネジが残っていると、コンピュータに損傷を与える恐れがあります。

6. コンピュータの電源コンセントおよび取り付けられているすべてのデバイスの電源コンセントを接続し、電源を入れます。

[目次に戻る](#)

[目次に戻る](#)

プロセッサ

Dell™ Inspiron™ One 19 サービスマニュアル

- [プロセッサの取り外し](#)
- [プロセッサの取り付け](#)

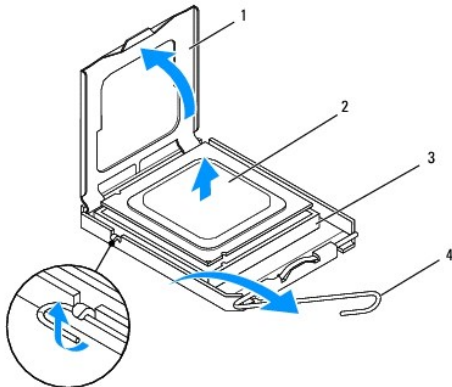
警告: コンピュータ内部の作業を始める前に、お使いのコンピュータに付属しているガイドの安全にお使いいただくための注意事項をお読みください。安全にお使いいただくためのベストプラクティスの追加情報に関しては、規制順守ホームページ www.dell.com/regulatory_compliance をご覧ください。

警告: コンピュータシステムの修理は、資格を持っているサービス技術者のみが行ってください。Dell™ で認められていない修理(内部作業)による損傷は、保証の対象となりません。

警告: 静電気による損傷を避けるため、静電気防止用リストバンドを使用するか、または塗装されていない金属面(コンピュータの背面にあるコネクタなど)に定期的に触れて、静電気を身体から除去してください。

プロセッサの取り外し

1. [作業を開始する前](#)にの手順に従って操作してください。
2. I/O カバーを取り外します([I/O カバーの取り外し](#)を参照)。
3. コンピュータスタンドを取り外します([コンピュータスタンドの取り外し](#)を参照)。
4. オプティカルドライブを取り外します([オプティカルドライブの取り外し](#)を参照)。
5. 化粧カバーを取り外します([化粧カバーの取り外し](#)を参照)。
6. スピーカーカバーを取り外します([スピーカーカバーの取り外し](#)を参照)。
7. ディスプレイベゼルを取り外します([ディスプレイベゼルの取り外し](#)を参照)。
8. 背面カバーを取り外します([背面カバーの取り外し](#)を参照)。
9. I/O ブラケットを取り外します([I/O ブラケットの取り外し](#)を参照)。
10. インバータを取り外します([インバータの取り外し](#)を参照)。
11. システム基板シールドを取り外します([システム基板シールドの取り外し](#)を参照)。
12. プロセッサのヒートシンクを取り外します([プロセッサヒートシンクの取り外し](#)を参照)。
13. リリースレバーを押し下げて、レバーを固定しているタブから外します。
14. プロセッサカバーを開きます。



1	プロセッサカバー	2	プロセッサ
3	プロセッサソケット	4	リリースレバー

△ **警告:** プロセッサを取り外したり取り付けの際は、プロセッサソケット内側のピンに触れたり、ピンの上に物を落とさないようにしてください。

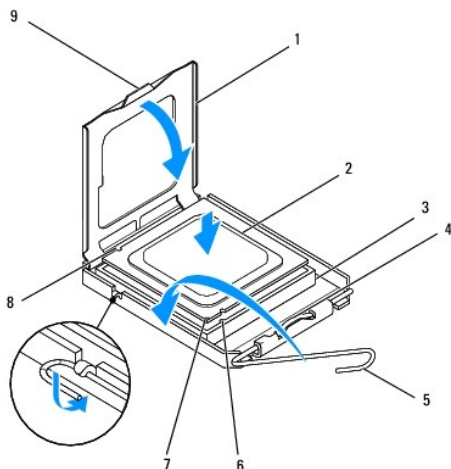
15. プロセッサを持ち上げてプロセッサソケットから取り外し、安全な場所に保管します。

プロセッサの取り付け

1. [作業を開始する前](#)にの手順に従って操作してください。
2. 新しいプロセッサをプロセッサソケットにすぐに取り付けられるように、リリースレバーはリリース位置に広げたままにしておきます。

△ **警告:** 塗装されていない金属面やコンピュータスタンドに触れて、身体から静電気を除去してください。

3. 新しいプロセッサをパッケージから取り出します。



1	プロセッサカバー	2	プロセッサ
3	プロセッサソケット	4	センターカバーラッチ
5	リリースレバー	6	前面位置合わせ切り込み
7	プロセッサ 1 番ピンのインジケータ	8	後面位置合わせ切り込み
9	タブ		

4. プロセッサソケットのリリースレバーが完全に開いていることを確認してください。

△ **警告:** ソケットピンは損傷しやすいものです。損傷を防ぐため、プロセッサをプロセッサソケットに正しく合わせ、またプロセッサの取り付け時に力を入れすぎないようにしてください。システム基板上のピンに触れたり、ピンを曲げたりしないよう注意してください。

△ **警告:** プロセッサに修復できない損傷を与えることを避けるため、プロセッサをプロセッサソケットに正しく装着してください。

5. プロセッサの前後の位置合わせ用の切り込みを、プロセッサソケットの前後の位置合わせ用の切り込みに合わせます。
6. プロセッサとプロセッサソケットの 1 番ピンの角を合わせます。
7. プロセッサをプロセッサソケットに軽く置いて、プロセッサが正しく配置されているか確認します。
8. プロセッサがプロセッサソケットに完全に装着されたら、プロセッサカバーを閉じます。プロセッサカバーのタブがプロセッサソケットのセンターカバーラッチの下にあることを確認します。

9. ソケットリリースレバーをプロセッサソケットの元の位置にはめ込み、プロセッサを固定します。
10. ヒートシンク底面に塗ってあるサーマルグリースを拭き取ります。

△ 警告: 新しいサーマルグリースを塗ってください。新しいサーマルグリースは適切な熱接合を保つためにきわめて重要で、プロセッサが最適に動作するための必須条件です。

11. プロセッサの上面にサーマルグリースを新たに塗布します。

△ 警告: プロセッサヒートシンクが正しく装着され、しっかり固定されていることを確認します。

12. プロセッサヒートシンクを取り付けます ([プロセッサヒートシンクの取り付け](#)を参照)。
13. システム基板シールドを取り付けます ([システム基板シールドの取り付け](#)を参照)。
14. インバータを取り付けます ([インバータの取り付け](#)を参照)。
15. I/O ブラケットを取り付けます ([I/O ブラケットの取り付け](#)を参照)。
16. 背面カバーを取り付けます ([背面カバーの取り付け](#)を参照)。
17. ディスプレイベゼルを取り付けます ([ディスプレイベゼルの取り付け](#)を参照)。
18. スピーカーカバーを取り付けます ([スピーカーカバーの取り付け](#)を参照)。
19. 化粧カバーを取り付けます ([化粧カバーの取り付け](#)を参照)。
20. オプティカルドライブを取り付けます ([オプティカルドライブの取り付け](#)を参照)。
21. コンピュータスタンドを取り付けます ([コンピュータスタンドの交換](#)を参照)。
22. I/O カバーを取り付けます ([I/O カバーの取り付け](#)を参照)。

△ 警告: コンピュータの電源を入れる前にすべてのネジを取り付け、コンピュータ内部にネジが残っていないか確認します。コンピュータ内部にネジが残っていると、コンピュータに損傷を与える恐れがあります。

23. コンピュータの電源コンセントおよび取り付けられているすべてのデバイスの電源コンセントを接続し、電源を入れます。

[目次に戻る](#)

[目次に戻る](#)

電源装置

Dell™ Inspiron™ One 19 サービスマニュアル

- [電源装置の取り外し](#)
- [電源装置の取り付け](#)

警告: コンピュータ内部の作業を始める前に、お使いのコンピュータに付属しているガイドの安全にお使いいただくための注意事項をお読みください。安全にお使いいただくためのベストプラクティスの追加情報に関しては、規制順守ホームページ www.dell.com/regulatory_compliance をご覧ください。

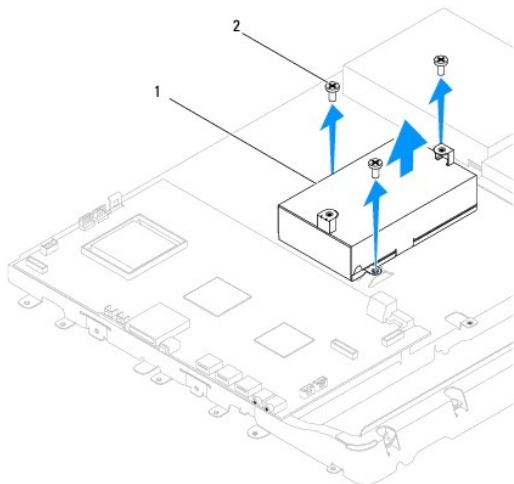
警告: 感電の可能性、動作中のファンブレードによる裂傷、またはその他予期しない怪我を防ぐため、コンピュータカバーを取り外す前にはコンピュータの電源プラグを必ずコンセントから抜いてください。

警告: コンピュータシステムの修理は、資格を持っているサービス技術者のみが行ってください。Dell™ で認められていない修理(内部作業)による損傷は、保証の対象となりません。

警告: 静電気による損傷を避けるため、静電気防止用リストバンドを使用するか、または塗装されていない金属面(コンピュータの背面にあるコネクタなど)に定期的に触れて、静電気を身体から除去してください。

電源装置の取り外し

1. [作業を開始する前に](#)の手順に従って操作してください。
2. I/O カバーを取り外します([I/O カバーの取り外し](#)を参照)。
3. コンピュータスタンドを取り外します([コンピュータスタンドの取り外し](#)を参照)。
4. オプティカルドライブを取り外します([オプティカルドライブの取り外し](#)を参照)。
5. 化粧カバーを取り外します([化粧カバーの取り外し](#)を参照)。
6. スピーカーカバーを取り外します([スピーカーカバーの取り外し](#)を参照)。
7. ディスプレイベゼルを取り外します([ディスプレイベゼルの取り外し](#)を参照)。
8. 背面カバーを取り外します([背面カバーの取り外し](#)を参照)。
9. I/O ブラケットを取り外します([I/O ブラケットの取り外し](#)を参照)。
10. 背面メタルシールドを取り外します([背面メタルシールドの取り外し](#)を参照)。
11. インバータを取り外します([インバータの取り外し](#)を参照)。
12. システム基板シールドを取り外します([システム基板シールドの取り外し](#)を参照)。
13. プロセッサのヒートシンクを取り外します([プロセッサヒートシンクの取り外し](#)を参照)。
14. ヒートシンクファンを取り外します([ヒートシンクファンの取り外し](#)を参照)。
15. システム基板上のコネクタ(PWR_CN1)から電源ケーブルを外します。電源コネクタの位置は、[システム基板のコンポーネント](#)を参照してください。
16. 電源ケーブルの配線をメモしておき、シャーシから外します。
17. 電源装置をシャーシに固定している 3 本のネジを外します。
18. 電源装置を安全な場所に置きます。



1	電源装置	2	ネジ(3)
---	------	---	-------

電源装置の取り付け

1. [作業を開始する前に](#)の手順に従って操作してください。
2. 電源装置をシャーシに固定する 3 本のネジを締めます。
3. 電源ケーブルを配線して、システム基板のコネクタ(PWR_CN1)に接続します。
4. ヒートシンクファンを取り付けます([ヒートシンクファンの取り付け](#)を参照)。
5. プロセッサヒートシンクを取り付けます([プロセッサヒートシンクの取り付け](#)を参照)。
6. システム基板シールドを取り付けます([システム基板シールドの取り付け](#)を参照)。
7. インバータを取り付けます([インバータの取り付け](#)を参照)。
8. 背面メタルシールドを取り付けます([背面メタルシールドの取り付け](#)を参照)。
9. I/O ブラケットを取り付けます([I/O ブラケットの取り付け](#)を参照)。
10. 背面カバーを取り付けます([背面カバーの取り付け](#)を参照)。
11. ディスプレイベゼルを取り付けます([ディスプレイベゼルの取り付け](#)を参照)。
12. スピーカーカバーを取り付けます([スピーカーカバーの取り付け](#)を参照)。
13. 化粧カバーを取り付けます([化粧カバーの取り付け](#)を参照)。
14. オプティカルドライブを取り付けます([オプティカルドライブの取り付け](#)を参照)。
15. コンピュータスタンドを取り付けます([コンピュータスタンドの交換](#)を参照)。
16. I/O カバーを取り付けます([I/O カバーの取り付け](#)を参照)。

△ 警告: コンピュータの電源を入れる前にすべてのネジを取り付け、コンピュータ内部にネジが残っていないか確認します。コンピュータ内部にネジが残っていると、コンピュータに損傷を与える恐れがあります。

17. コンピュータの電源コンセントおよび取り付けられているすべてのデバイスの電源コンセントを接続し、電源を入れます。

[目次に戻る](#)

[目次に戻る](#)

システム基板ファン

Dell™ Inspiron™ One 19 サービスマニュアル

- [システム基板ファンの取り外し](#)
- [システム基板ファンの取り付け](#)

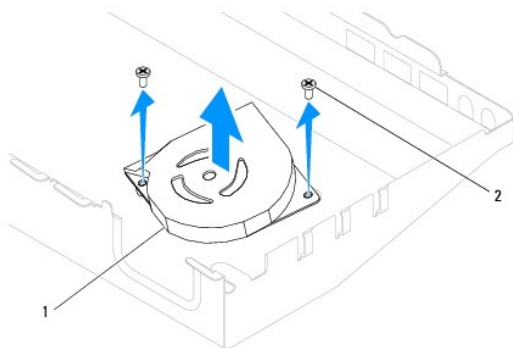
警告: コンピュータ内部の作業を始める前に、お使いのコンピュータに付属しているガイドの安全にお使いいただくための注意事項をお読みください。安全にお使いいただくためのベストプラクティスの追加情報に関しては、規制遵守ホームページ www.dell.com/regulatory_compliance をご覧ください。

警告: コンピュータシステムの修理は、資格を持っているサービス技術者のみが行ってください。Dell™ で認められていない修理(内部作業)による損傷は、保証の対象となりません。

警告: 静電気による損傷を避けるため、静電気防止用リストバンドを使用するか、または塗装されていない金属面(コンピュータの背面にあるコネクタなど)に定期的に触れて、静電気を身体から除去してください。

システム基板ファンの取り外し


1. [作業を開始する前](#)にの手順に従って操作してください。
2. I/O カバーを取り外します([I/O カバーの取り外し](#)を参照)。
3. コンピュータスタンドを取り外します([コンピュータスタンドの取り外し](#)を参照)。
4. オプティカルドライブを取り外します([オプティカルドライブの取り外し](#)を参照)。
5. 化粧カバーを取り外します([化粧カバーの取り外し](#)を参照)。
6. スピーカーカバーを取り外します([スピーカーカバーの取り外し](#)を参照)。
7. ディスプレイベゼルを取り外します([ディスプレイベゼルの取り外し](#)を参照)。
8. 背面カバーを取り外します([背面カバーの取り外し](#)を参照)。
9. I/O ブラケットを取り外します([I/O ブラケットの取り外し](#)を参照)。
10. インバータを取り外します([インバータの取り外し](#)を参照)。
11. システム基板シールドを取り外します([システム基板シールドの取り外し](#)を参照)。
12. システム基板シールドを裏返します。
13. システム基板ファンをシステム基板シールドに固定している 2 本のネジを外します。
14. システム基板ファンをシステム基板シールドから持ち上げます。



1	システム基板ファン	2	ネジ(2)
---	-----------	---	-------

システム基板ファンの取り付け

1. [作業を開始する前](#)にの手順に従って操作してください。
2. システム基板ファンのネジ穴をシステム基板シールドのネジ穴に合わせます。
3. システム基板ファンをシステム基板シールドに固定する 2 本のネジを締めます。
4. システム基板シールドを裏返します。
5. システム基板シールドを取り付けます ([システム基板シールドの取り付け](#)を参照)。
6. インバータを取り付けます ([インバータの取り付け](#)を参照)。
7. I/O ブラケットを取り付けます ([I/O ブラケットの取り付け](#)を参照)。
8. 背面カバーを取り付けます ([背面カバーの取り付け](#)を参照)。
9. ディスプレイベゼルを取り付けます ([ディスプレイベゼルの取り付け](#)を参照)。
10. スピーカーカバーを取り付けます ([スピーカーカバーの取り付け](#)を参照)。
11. 化粧カバーを取り付けます ([化粧カバーの取り付け](#)を参照)。
12. オプティカルドライブを取り付けます ([オプティカルドライブの取り付け](#)を参照)。
13. コンピュータスタンドを取り付けます ([コンピュータスタンドの交換](#)を参照)。
14. I/O カバーを取り付けます ([I/O カバーの取り付け](#)を参照)。

 **警告:** コンピュータの電源を入れる前にすべてのネジを取り付け、コンピュータ内部にネジが残っていないか確認します。コンピュータ内部にネジが残っていると、コンピュータに損傷を与える恐れがあります。

15. コンピュータの電源コンセントおよび取り付けられているすべてのデバイスの電源コンセントを接続し、電源を入れます。

[目次に戻る](#)

[目次に戻る](#)

システム基板シールド

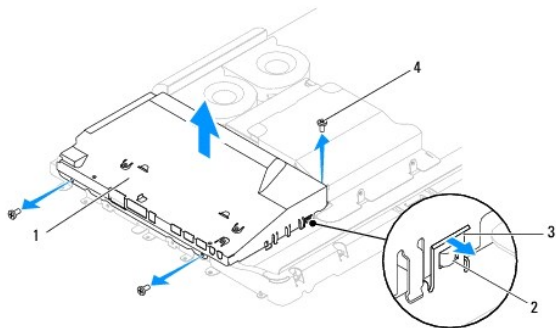
Dell™ Inspiron™ One 19 サービスマニュアル

- [システム基板シールドの取り外し](#)
- [システム基板シールドの取り付け](#)

- 警告:** コンピュータ内部の作業を始める前に、お使いのコンピュータに付属しているガイドの安全にお使いいただくための注意事項をお読みください。安全にお使いいただくためのベストプラクティスの追加情報に関しては、規制遵守ホームページ www.dell.com/regulatory_compliance をご覧ください。
- 警告:** コンピュータシステムの修理は、資格を持っているサービス技術者のみが行ってください。Dell™ で認められていない修理(内部作業)による損傷は、保証の対象となりません。
- 警告:** 静電気による損傷を避けるため、静電気防止用リストバンドを使用するか、または塗装されていない金属面(コンピュータの背面にあるコネクタなど)に定期的に触れて、静電気を身体から除去してください。

システム基板シールドの取り外し


1. [作業を開始する前](#)にの手順に従って操作してください。
2. I/O カバーを取り外します([I/O カバーの取り外し](#)を参照)。
3. コンピュータスタンドを取り外します([コンピュータスタンドの取り外し](#)を参照)。
4. オプティカルドライブを取り外します([オプティカルドライブの取り外し](#)を参照)。
5. 化粧カバーを取り外します([化粧カバーの取り外し](#)を参照)。
6. スピーカーカバーを取り外します([スピーカーカバーの取り外し](#)を参照)。
7. ディスプレイベゼルを取り外します([ディスプレイベゼルの取り外し](#)を参照)。
8. 背面カバーを取り外します([背面カバーの取り外し](#)を参照)。
9. I/O ブラケットを取り外します([I/O ブラケットの取り外し](#)を参照)。
10. インバータを取り外します([インバータの取り外し](#)を参照)。
11. システム基板シールドをシャーシに固定している 3 本のネジを外します。
12. システム基板シールドのタブを固定している固定クリップを外して、システム基板シールドを取り外します。
13. システム基板シールドをシャーシから持ち上げます。



1	システム基板シールド	2	タブ(2)
3	固定クリップ(2)	4	ネジ(3)

システム基板シールドの取り付け

1. [作業を開始する前](#)にの手順に従って操作してください。
2. システム基板シールドのタブを固定する固定クリップを使用して、システム基板シールドを取り付けます。
3. システム基板シールドをシャーシに固定する 3 本のネジを締めます。
4. インバータを取り付けます([インバータの取り付け](#)を参照)。
5. I/O ブラケットを取り付けます([I/O ブラケットの取り付け](#)を参照)。
6. 背面カバーを取り付けます([背面カバーの取り付け](#)を参照)。
7. ディスプレイベゼルを取り付けます([ディスプレイベゼルの取り付け](#)を参照)。
8. スピーカーカバーを取り付けます([スピーカーカバーの取り付け](#)を参照)。
9. 化粧カバーを取り付けます([化粧カバーの取り付け](#)を参照)。
10. オプティカルドライブを取り付けます([オプティカルドライブの取り付け](#)を参照)。
11. コンピュータスタンドを取り付けます([コンピュータスタンドの交換](#)を参照)。
12. I/O カバーを取り付けます([I/O カバーの取り付け](#)を参照)。

 **警告:** コンピュータの電源を入れる前にすべてのネジを取り付け、コンピュータ内部にネジが残っていないか確認します。コンピュータ内部にネジが残っていると、コンピュータに損傷を与える恐れがあります。

13. コンピュータの電源コンセントおよび取り付けられているすべてのデバイスの電源コンセントを接続し、電源を入れます。

[目次に戻る](#)

[目次に戻る](#)

スピーカー

Dell™ Inspiron™ One 19 サービスマニュアル

- [スピーカーの取り外し](#)
- [スピーカーの取り付け](#)

警告: コンピュータ内部の作業を始める前に、お使いのコンピュータに付属しているガイドの安全にお使いいただくための注意事項をお読みください。安全にお使いいただくためのベストプラクティスの追加情報に関しては、規制遵守ホームページ www.dell.com/regulatory_compliance をご覧ください。

警告: コンピュータシステムの修理は、資格を持っているサービス技術者のみが行ってください。Dell™ で認められていない修理(内部作業)による損傷は、保証の対象となりません。

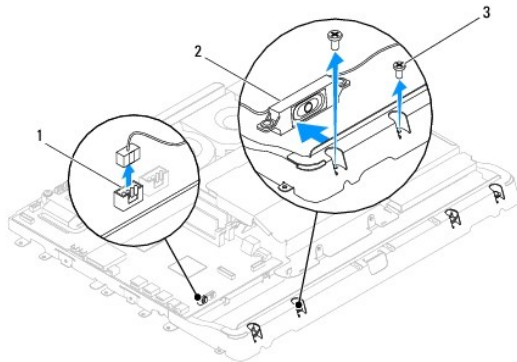
警告: 静電気による損傷を避けるため、静電気防止用リストバンドを使用するか、または塗装されていない金属面(コンピュータの背面にあるコネクタなど)に定期的に触れて、静電気を身体から除去してください。

スピーカーの取り外し

1. [作業を開始する前](#)にの手順に従って操作してください。
2. I/O カバーを取り外します([I/O カバーの取り外し](#)を参照)。
3. コンピュータスタンドを取り外します([コンピュータスタンドの取り外し](#)を参照)。
4. オプティカルドライブを取り外します([オプティカルドライブの取り外し](#)を参照)。
5. 化粧カバーを取り外します([化粧カバーの取り外し](#)を参照)。
6. スピーカーカバーを取り外します([スピーカーカバーの取り外し](#)を参照)。
7. ディスプレイベゼルを取り外します([ディスプレイベゼルの取り外し](#)を参照)。
8. 背面カバーを取り外します([背面カバーの取り外し](#)を参照)。
9. I/O ブラケットを取り外します([I/O ブラケットの取り外し](#)を参照)。
10. インバータを取り外します([インバータの取り外し](#)を参照)。
11. システム基板シールドを取り外します([システム基板シールドの取り外し](#)を参照)。
12. システム基板上的コネクタ(SPKR1)からスピーカーケーブルを外します。スピーカーコネクタの位置は、[システム基板のコンポーネント](#)を参照してください。
13. スピーカーをシャーシに固定している 4 本のネジ(各スピーカーに 2 本ずつ)を外します。

メモ: ケーブルを外す前に配線をメモしておいてください。


14. スピーカーをシャーシから取り外します。



1	スピーカーケーブルコネクタ	2	スピーカー(2)
---	---------------	---	----------

スピーカーの取り付け

1. [作業を開始する前に](#)の手順に従って操作してください。
2. 配線ガイドに従ってスピーカーケーブルを配線します。
3. スピーカーケーブルをシステム基板上のコネクタ(SPKR1)に接続します。スピーカーコネクタの位置は、[システム基板のコンポーネント](#)を参照してください。
4. スピーカーをシャーシに固定する 4 本のネジ(各スピーカーに 2 本ずつ)を締めます。
5. システム基板シールドを取り付けます([システム基板シールドの取り付け](#)を参照)。
6. インバータを取り付けます([インバータの取り付け](#)を参照)。
7. I/O ブラケットを取り付けます([I/O ブラケットの取り付け](#)を参照)。
8. 背面カバーを取り付けます([背面カバーの取り付け](#)を参照)。
9. ディスプレイベゼルを取り付けます([ディスプレイベゼルの取り付け](#)を参照)。
10. スピーカーカバーを取り付けます([スピーカーカバーの取り付け](#)を参照)。
11. 化粧カバーを取り付けます([化粧カバーの取り付け](#)を参照)。
12. オプティカルドライブを取り付けます([オプティカルドライブの取り付け](#)を参照)。
13. コンピュータスタンドを取り付けます([コンピュータスタンドの交換](#)を参照)。
14. I/O カバーを取り付けます([I/O カバーの取り付け](#)を参照)。

 **警告:** コンピュータの電源を入れる前にすべてのネジを取り付け、コンピュータ内部にネジが残っていないか確認します。コンピュータ内部にネジが残っていると、コンピュータに損傷を与える恐れがあります。

15. コンピュータの電源コンセントおよび取り付けられているすべてのデバイスの電源コンセントを接続し、電源を入れます。

[目次に戻る](#)

[目次に戻る](#)

コンピュータスタンド

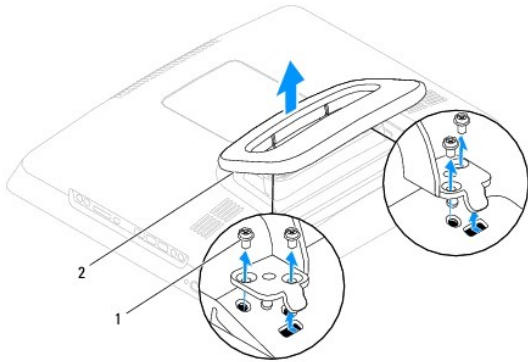
Dell™ Inspiron™ One 19 サービスマニュアル

- [コンピュータスタンドの取り外し](#)
- [コンピュータスタンドの交換](#)

- 警告:** コンピュータ内部の作業を始める前に、お使いのコンピュータに付属しているガイドの安全にお使いいただくための注意事項をお読みください。安全にお使いいただくためのベストプラクティスの追加情報に関しては、規制遵守ホームページ www.dell.com/regulatory_compliance をご覧ください。
- 警告:** コンピュータシステムの修理は、資格を持っているサービス技術者のみが行ってください。Dell™ で認められていない修理(内部作業)による損傷は、保証の対象となりません。
- 警告:** 静電気による損傷を避けるため、静電気防止用リストバンドを使用するか、または塗装されていない金属面(コンピュータの背面にあるコネクタなど)に定期的に触れて、静電気を身体から除去してください。

コンピュータスタンドの取り外し

1. [作業を開始する前](#)にの手順に従って操作してください。
2. I/O カバーを取り外します([I/O カバーの取り外し](#)を参照)。
3. コンピュータスタンドをコンピュータに固定する 4 本のネジを取り外します。
4. コンピュータスタンドを持ち上げてコンピュータから取り外します。



1	ネジ(4)	2	コンピュータスタンド
---	-------	---	------------

コンピュータスタンドの交換

1. [作業を開始する前](#)にの手順に従って操作してください。
2. コンピュータスタンドのネジ穴をコンピュータのネジ穴に合わせます。
3. コンピュータスタンドをコンピュータに固定する 4 本のネジを締めます。
4. I/O カバーを取り付けます([I/O カバーの取り付け](#)を参照)。

- 警告:** コンピュータの電源を入れる前にすべてのネジを取り付け、コンピュータ内部にネジが残っていないか確認します。コンピュータ内部にネジが残っていると、コンピュータに損傷を与える恐れがあります。
5. コンピュータの電源コンセントおよび取り付けられているすべてのデバイスの電源コンセントを接続し、電源を入れます。

[目次に戻る](#)


[目次に戻る](#)


システム基板


Dell™ Inspiron™ One 19 サービスマニュアル

- [システム基板の取り外し](#)
- [システム基板の取り付け](#)
- [BIOS にサービスタグを入力する方法](#)

 **警告:** コンピュータ内部の作業を始める前に、お使いのコンピュータに付属しているガイドの安全にお使いいただくための注意事項をお読みください。安全にお使いいただくためのベストプラクティスの追加情報に関しては、規制順守ホームページ www.dell.com/regulatory_compliance をご覧ください。


 **警告:** コンピュータシステムの修理は、資格を持っているサービス技術者のみが行ってください。Dell™ で認められていない修理 (内部作業) による損傷は、保証の対象となりません。

 **警告:** 静電気による損傷を避けるため、静電気防止用リストバンドを使用するか、または塗装されていない金属面 (コンピュータの背面にあるコネクタなど) に定期的に触れて、静電気を身体から除去してください。

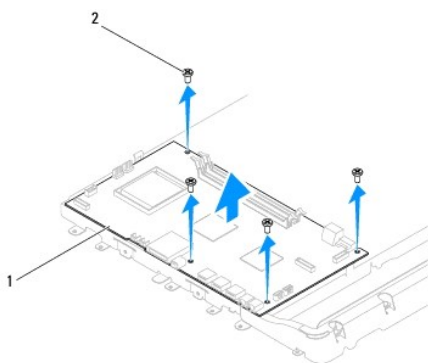
 **警告:** コンポーネントおよびカードは端を持ち、ピンまたは接点には触れないでください。

システム基板の BIOS チップにはサービスタグが組み込まれています。このサービスタグはコンピュータのバーコードラベルにも記載されています。システム基板用の交換キットには、サービスタグを交換するシステム基板に転送するためのユーティリティを提供する CD が含まれています。

システム基板の取り外し

1. [作業を開始する前](#)にの手順に従って操作してください。
2. I/O カバーを取り外します ([I/O カバーの取り外し](#)を参照)。
3. コンピュータスタンドを取り外します ([コンピュータスタンドの取り外し](#)を参照)。
4. オプティカルドライブを取り外します ([オプティカルドライブの取り外し](#)を参照)。
5. 化粧カバーを取り外します ([化粧カバーの取り外し](#)を参照)。
6. スピーカーカバーを取り外します ([スピーカーカバーの取り外し](#)を参照)。
7. ディスプレイベゼルを取り外します ([ディスプレイベゼルの取り外し](#)を参照)。
8. 背面カバーを取り外します ([背面カバーの取り外し](#)を参照)。
9. I/O ブラケットを取り外します ([I/O ブラケットの取り外し](#)を参照)。
10. 背面メタルシールドを取り外します ([背面メタルシールドの取り外し](#)を参照)。
11. インバータを取り外します ([インバータの取り外し](#)を参照)。
12. システム基板シールドを取り外します ([システム基板シールドの取り外し](#)を参照)。
13. メモリモジュールを取り外します ([メモリモジュールの取り外し](#)を参照)。
14. ミニカードを取り外します ([ミニカードの取り外し](#)を参照)。
15. コイン型電池を取り外します ([コイン型電池の取り外し](#)を参照)。
16. プロセッサのヒートシンクを取り外します ([プロセッサヒートシンクの取り外し](#)を参照)。
17. プロセッサを取り外します ([プロセッサの取り外し](#)を参照)。
 **メモ:** システム基盤からケーブルを外す前に配線をメモしておいてください。
18. システム基板に接続されているすべてのケーブルを外します。
19. システム基板をシャーシに固定している 4 本のネジを外します。

20. システム基板をシャーシから持ち上げます。




1	システム基板	2	ネジ(4)
---	--------	---	-------

システム基板の取り付け

1. [作業を開始する前に](#)の手順に従って操作してください。
2. システム基板のネジ穴をシャーシのネジ穴に合わせます。
3. システム基板をシャーシに固定する 4 本のネジを締めます。
4. すべてのケーブルをシステム基板に接続します。
5. プロセッサを取り付けます ([プロセッサの取り付け](#)を参照)。
6. プロセッサヒートシンクを取り付けます ([プロセッサヒートシンクの取り付け](#)を参照)。
7. コイン型電池を取り付けます ([コイン型電池の取り付け](#)を参照)。
8. ミニカードを取り付けます ([ミニカードの交換](#)を参照)。
9. メモリモジュールを取り付けます ([メモリモジュールの取り付け](#)を参照)。
10. システム基板シールドを取り付けます ([システム基板シールドの取り付け](#)を参照)。
11. インバータを取り付けます ([インバータの取り付け](#)を参照)。
12. 背面メタルシールドを取り付けます ([背面メタルシールドの取り付け](#)を参照)。
13. I/O ブラケットを取り付けます ([I/O ブラケットの取り付け](#)を参照)。
14. 背面カバーを取り付けます ([背面カバーの取り付け](#)を参照)。
15. ディスプレイベゼルを取り付けます ([ディスプレイベゼルの取り付け](#)を参照)。
16. スピーカーカバーを取り付けます ([スピーカーカバーの取り付け](#)を参照)。
17. 化粧カバーを取り付けます ([化粧カバーの取り付け](#)を参照)。
18. オプティカルドライブを取り付けます ([オプティカルドライブの取り付け](#)を参照)。
19. コンピュータスタンドを取り付けます ([コンピュータスタンドの交換](#)を参照)。
20. I/O カバーを取り付けます ([I/O カバーの取り付け](#)を参照)。

⚠ **警告:** コンピュータの電源を入れる前にすべてのネジを取り付け、コンピュータ内部にネジが残っていないか確認します。コンピュータ内部にネジが残っていると、コンピュータに損傷を与える恐れがあります。

21. コンピュータの電源を入れます。

 **メモ:** システム基板を取り付けたら、取り付けたシステム基板の BIOS にコンピュータのサービスタグを入力します。

22. サービスタグを入力します([BIOS にサービスタグを入力する方法](#)を参照)。

BIOS にサービスタグを入力する方法

1. コンピュータの電源を入れます。
 2. POST 中に <F2> を押してセットアップユーティリティを起動します。
 3. メインタブを選択し、Service Tag Setting (サービスタグの設定) フィールドにサービスタグを入力します。
-

[目次に戻る](#)

[目次に戻る](#)

システムセットアップユーティリティ


Dell™ Inspiron™ One 19 サービスマニュアル


- [概要](#)
- [忘れたパスワードと CMOS 設定をクリアするには](#)
- [フラッシュ BIOS](#)

概要

セットアップユーティリティは次の場合に使用します。


- 1 お使いのコンピュータにハードウェアの追加、変更、または取り外しを行った後のシステム設定情報の変更
- 1 ユーザーパスワードなどのユーザー選択可能なオプションの設定または変更
- 1 現在のメモリ容量の確認や、取り付けられたハードディスクドライブの種類の設定

 **警告:** コンピュータに詳しい方以外は、このプログラムの設定を変更しないでください。設定を間違えるとコンピュータが正常に動作しなくなる可能性があります。

 **メモ:** セットアップユーティリティを変更する前に、セットアップユーティリティ画面の情報を後で参照できるようにメモしておくことをお勧めします。

セットアップユーティリティの起動

1. コンピュータの電源を入れます(または再起動します)。
2. DELL™ のロゴが表示されたら、F2 プロンプトが表示されるのを待ち、表示後すぐに <F2> を押します。


 **メモ:** F2 プロンプトは、キーボードが初期化されたことを示します。このプロンプトは瞬時に表示されるため、表示されるのを注意して待ち、<F2> を押す必要があります。プロンプトが表示される前に <F2> を押した場合、そのキーストロークは無視されます。キーを押すタイミングが遅れてオペレーティングシステムのロゴが表示されてしまったら、Microsoft® Windows® デスクトップが表示されるのを待ち、コンピュータをシャットダウンして操作をやりなおしてください([コンピュータの電源を切る](#)を参照)。

セットアップ画面

セットアップユーティリティ画面は、お使いのコンピュータの現在のまたは変更可能な設定情報を表示します。画面の情報は、**セットアップアイテム**、アクティブな**ヘルプ画面**、および**キー操作**という3つの領域に分割されています。

<p>セットアップアイテム — このフィールドはセットアップユーティリティ画面の左側に表示されます。このフィールドは、取り付けられたハードウェア、省電力機能、およびセキュリティ機能を含む、コンピュータの構成を定義するオプションを表示する、スクロール可能なリストです。</p> <p>上下矢印キーを使用して、リストを上下にスクロールします。オプションをハイライト表示すると、ヘルプ画面にオプションを使用可能な設定についての詳細情報が表示されます。</p>	<p>ヘルプ画面 — このフィールドはセットアップユーティリティ画面の右側に表示され、セットアップアイテムに示されている各オプションの説明が記されています。このフィールドでは、お使いのコンピュータに関する情報を表示したり、現在の設定を変更したりできます。</p> <p>上下方向キーを押して、オプションをハイライト表示します。選択をアクティブにするには <Enter> を押し、セットアップアイテムに戻ります。</p> <p>メモ: セットアップアイテムに表示されている設定には、変更できないものもあります。</p>
<p>キー操作 — このフィールドはヘルプ画面の下に表示され、アクティブなセットアップユーティリティフィールドのキーとその機能を一覧表示します。</p>	

セットアップオプション

 **メモ:** お使いのコンピュータおよび取り付けられているデバイスによっては、本項に一覧表示された項目がない場合、または異なる場合があります。

System Info(システム情報)	
System (システム)	システム名を表示します。
BIOS Version (BIOS バージョン)	BIOS のバージョン番号を示します。
Service Tag (サービスタグ)	サービスタグがある場合、コンピュータのサービスタグを表示します。
Processor Type (プロセッサタイプ)	プロセッサ上方を表示します。
L2 Cache (L2 キャッシュ)	L2 キャッシュサイズを表示します。
Installed Memory (インストール済みメモリ)	インストールされたメモリ容量を MB 単位で表示します。
Memory Speed (メモリ速度)	メモリ速度を MHz 単位で表示します。
Memory Channel Mode (メモリチャネルモード)	メモリがシングルチャネルモードかデュアルチャネルモードかを示します。

Memory Type (メモリのタイプ)	搭載されているメモリのタイプを示します。
Main(メイン)	
Service Tag Setting (サービスタグ設定)	サービスタグがある場合、コンピュータのサービスタグを表示します。 サービスタグがない場合は、サービスタグを手動で入力するためのフィールドが表示されます。
System Time (システム時刻)	時刻を hh:mm:ss 形式で表示します。
System Date (システム日付)	現在の日付を mm/dd/yy 形式で表示します。
SATA-0	SATA-0 コネクタに接続されている SATA ドライブを表示します。
SATA-1	SATA-1 コネクタに接続されている SATA ドライブを表示します。
SATA-2	SATA-2 コネクタに接続されている SATA ドライブを表示します。
Halt on Error (エラー発生時に停止)	Enabled(有効) または Disabled(無効) (デフォルトは Enabled(有効))
Keyboard Errors (キーボードエラー)	Report(レポート) に設定すると、キーボードエラーを表示します。 デフォルトは Report(レポート)です。
Fan Errors (ファンエラー)	Report(レポート) に設定すると、ファンエラーを表示します。 デフォルトは Report(レポート)です。
Advanced(詳細)	
CPU Information (CPU 情報)	<ul style="list-style-type: none"> 1 Max CPUID Value Limit(CPUID の最大値) — Enabled(有効) または Disabled(無効) (デフォルトは Disabled(無効)) 1 Execute-Disable Controller(XD ビット機能) — Enabled(有効) または Disabled(無効) (デフォルトは Enabled(有効))
Integrated Graphics Configuration (内蔵グラフィックス構成)	<ul style="list-style-type: none"> 1 Initiate Graphic Adapter(グラフィックアダプタの開始) — PEG/PCI 1 Video Memory Size(ビデオメモリサイズ) — 32 MB 1 DVMT Mode Select(DVMT モード選択) — DVMT Mode(DVMT モード) 1 DVMT/FIXED Memory(DVMT/固定メモリ) — 256 MB
Integrated Peripherals Configuration (内蔵周辺機器構成)	<ul style="list-style-type: none"> 1 ATA/IDE configuration(ATA/IDE 構成) — Disabled(無効)、Compatible(互換)、Enhanced(拡張) (デフォルトは Enhanced(拡張)) 1 USB Functions(USB 機能) — Enabled(有効) または Disabled(無効) (デフォルトは Enabled(有効)) 1 USB Storage Function(USB ストレージ機能) — Enabled(有効) または Disabled(無効) (デフォルトは Enabled(有効)) 1 Audio Controller(オーディオコントローラ) — Enabled(有効) または Disabled(無効) (デフォルトは Enabled(有効)) 1 Wireless LAN(ワイヤレス LAN) — Enabled(有効) または Disabled(無効) (デフォルトは Enabled(有効)) 1 Integrated NIC(内蔵 NIC) — Enabled(有効) または Disabled(無効) (デフォルトは Enabled(有効)) 1 LAN Boot ROM(LAN ブート ROM) — Enabled(有効) または Disabled(無効) (デフォルトは Disabled(無効)) 1 1394/Card Reader(1394/カードリーダー) — Enabled(有効) または Disabled(無効) (デフォルトは Enabled(有効)) 1 Onboard Serial Port(オンボードシリアルポート) — 3F8/IRQ4 1 Onboard Parallel Port(オンボードパラレルポート) — 378/IRQ7 1 Parallel Port Mode(パラレルポートモード) — SPP
Bootup Num Lock (起動時の Num Lock)	On(オン) または Off(オフ) (デフォルトは On(オン))。
Quick Boot (クイックブート)	Enabled(有効) または Disabled(無効) (デフォルトは Enabled(有効))
Power Management Features(電源管理機能)	
Suspend Mode (サスペンドモード)	サスペンドタイプを指定します。 デフォルトは S3 です。
USB Wakeup From S3 (S3 からの USB ウェイクアップ)	Enabled(有効) または Disabled(無効) (デフォルトは Enabled(有効))
Restore on AC Power Loss (AC 電源損失の復元)	On(オン)、Off(オフ)、または Last(連続) (デフォルトは Off(オフ))。
Low Power Mode (低電力モード)	Enabled(有効) または Disabled(無効) (デフォルトは Enabled(有効))
Resume On LAN (LANで再開)	Enabled(有効) または Disabled(無効) (デフォルトは Enabled(有効))
Resume On RTC Alarm (RTC アラームで再開)	RTC を有効または無効にして、ウェイクアップイベントを生成します (デフォルトは Enabled(有効))。
Security(セキュリティ)	
Unlock Setup Status (セットアップステータスのアンロック)	ロックが解除された状態
Supervisor Password (スーパーバイザーパスワード)	インストールされたスーパーバイザーパスワードのステータス。
User Password (ユーザーパスワード)	インストールされたユーザーパスワードのステータス。
Change Supervisor Password (スーパーバイザーパスワードの変更)	希望のスーパーバイザーパスワードを設定できます。
Change User Password (ユーザーパスワードの変更)	希望のユーザーパスワードを設定できます。
Boot Menu Security (起動メニューのセキュリティ)	Enabled(有効) または Disabled(無効) (デフォルトは Enabled(有効))


Boot(ブート)	
1st Boot Device (最初のブートデバイス)	使用可能なデバイスから起動順序を指定します。 Removable(リムーバブル)、SATA、USB、CD/DVD、Network(ネットワーク)、Disabled(無効)(デフォルトは Removable(リムーバブル))
2nd Boot Device (2 番目のブートデバイス)	使用可能なデバイスから起動順序を指定します。 Removable(リムーバブル)、SATA、USB、CD/DVD、Network(ネットワーク)、Disabled(無効)(デフォルトは SATA)
3rd Boot Device (3 番目のブートデバイス)	使用可能なデバイスから起動順序を指定します。 Removable(リムーバブル)、USB、USB、CD/DVD、Network(ネットワーク)、Disabled(無効)(デフォルトは USB)
4th Boot Device (4 番目のブートデバイス)	使用可能なデバイスから起動順序を指定します。 Removable(リムーバブル)、CD/DVD、USB、CD/DVD、Network(ネットワーク)、Disabled(無効)(デフォルトは CD/DVD)
5th Boot Device (5 番目のブートデバイス)	使用可能なデバイスから起動順序を指定します。 Removable(リムーバブル)、SATA、USB、CD/DVD、Network(ネットワーク)、Disabled(無効)(デフォルトは Network(ネットワーク))
Removable Drives (リムーバブルドライブ)	使用可能なリムーバブルドライブから起動デバイスの優先順序を指定します。
Hard Disk Drive (ハードディスクドライブ)	使用可能なハードディスクドライブから起動デバイスの優先順序を指定します。
USB Drives (USB ドライブ)	使用可能な USB ドライブから起動デバイスの優先順序を指定します。
CD/DVD Drives (CD/DVD ドライブ)	使用可能な CD/DVD ドライブから起動デバイスの優先順序を指定します。
Network Drives (ネットワークドライブ)	使用可能なネットワークドライブから起動デバイスの優先順序を指定します。
Exit(終了)	
Exit Options (終了オプション)	オプションとして、Save Changes and Exit(変更を保存して終了)、Discard Changes and Exit(変更を破棄して終了)、Load Default Setting(デフォルト設定をロード)を使用できます。

起動順序

この機能を使って、デバイスの起動順序を変更します。

起動オプション

- 1 **Hard Drive(ハードドライブ)** — コンピュータはプライマリハードディスクドライブからの起動を試みます。オペレーティングシステムがドライブにない場合、コンピュータはエラーメッセージを生成します。
- 1 **CD/DVD Drive(CD/DVD ドライブ)** — コンピュータは CD/DVD ドライブからの起動を試みます。ドライブに CD/DVD がいない場合、あるいは CD/DVD にオペレーティングシステムがない場合、コンピュータはエラーメッセージを生成します。
- 1 **USB Flash Device(USB フラッシュデバイス)** — USB ポートにメモリデバイスを挿入し、コンピュータを再起動します。画面の右下角に F12 = Boot Menu と表示されたら、<F12> を押します。BIOS がデバイスを認識し、USB flash オプションを起動メニューに追加します。

 **メモ:** USB デバイスから起動するには、そのデバイスが起動可能でなければなりません。デバイスのマニュアルを参照して、デバイスが起動可能であるか確認してください。

現在の起動用の起動順序の変更

この機能を利用して現在の起動順序を変更します。例えば、Drivers and Utilities メディアから Dell Diagnostics(診断)プログラムを実行するため、CD/DVD ドライブから起動します。診断テストの完了後、起動順序は以前の順序に戻ります。


1. USB デバイスから起動する場合、USB デバイスを USB コネクタに接続します。
2. コンピュータの電源を入れます(または再起動します)。
3. 画面の右下角に F2 = Setup (セットアップ)、F12 = Boot Menu (起動メニュー) と表示されたら、F12 を押します。

キーを押すタイミングが遅れて、オペレーティングシステムのロゴが表示されてしまったら、Microsoft Windows デスクトップが表示されるまでそのまま待機します。コンピュータをシャットダウンして操作をやりなおしてください。

すべての利用可能な起動デバイスを一覧表示した **Boot Device Menu(起動デバイスメニュー)** が表示されます。


4. **Boot Device Menu(起動デバイスメニュー)** で、起動を実行したいデバイスを選択します。

例えば、USB メモリキーから起動する場合は、**USB Flash Device(USB フラッシュデバイス)** をハイライト表示して Enter を押します。

 **メモ:** USB デバイスから起動するには、そのデバイスが起動可能でなければなりません。デバイスのマニュアルを参照して、デバイスが起動可能であるか確認してください。


将来の起動用の起動順序の変更


1. セットアップユーティリティを起動します ([セットアップユーティリティの起動](#)を参照)。
2. 矢印キーを使って Boot(ブート) メニューオプションをハイライト表示し、<Enter> を押してポップアップメニューにアクセスします。


 **メモ:** 後で元に戻すこともできるよう、現在の起動順序を書き留めておきます。


3. デバイスのリスト内を移動するには、上下矢印キーを押します。
4. デバイスの起動優先順位を変更するには、プラス(+)またはマイナス(-)を押します。


忘れたパスワードと CMOS 設定をクリアするには

 **警告:** 本項の手順を開始する前に、コンピュータに付属しているガイドの、安全にお使いいただくための注意事項を読み、その指示に従ってください。


 **警告:** CMOS 設定をクリアするには、コンピュータの電源コンセントを外す必要があります。

 **警告:** コンピュータシステムの修理は、資格を持っているサービス技術者のみが行ってください。Dell™ で認められていない修理(内部作業)による損傷は、保証の対象となりません。

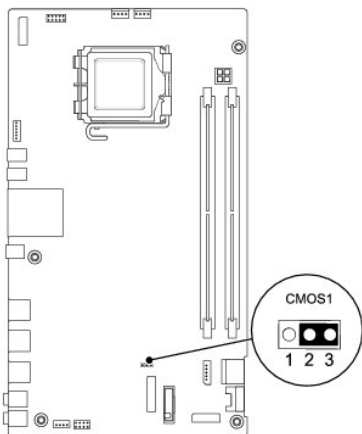
 **警告:** 静電気による損傷を避けるため、静電気防止用リストバンドを使用するか、または塗装されていない金属面(コンピュータの背面にあるコネクタなど)に定期的に触れて、静電気を身体から除去してください。

 **警告:** CMOS 設定をクリアすると、パスワードもクリアされます。


1. [作業を開始する前に](#)の手順に従って操作してください。

 **メモ:** CMOS 設定をクリアするには、コンピュータの電源コンセントを外す必要があります。

2. システム基板シールドを取り外します ([システム基板シールドの取り外し](#)を参照)。
3. システム基板上の 3 ピン CMOS コネクタ (CMOS1) の位置を確認します ([システム基板のコンポーネント](#)を参照)。
4. 2 ピンジャンパプラグを 2 番ピンと 3 番ピンから外し、1 番ピンと 2 番ピンに取り付けます。




5. CMOS 設定がクリアされるまで約 5 秒お待ちください。
6. 2 ピンジャンパプラグを 1 番ピンと 2 番ピンから外し、2 番ピンと 3 番ピンに取り付けます。
7. システム基板シールドを取り付けます ([システム基板シールドの取り付け](#)を参照)。

 **警告:** コンピュータの電源を入れる前にすべてのネジを取り付け、コンピュータ内部にネジが残っていないか確認します。コンピュータ内部にネジが残っていると、コンピュータに損傷を与える恐れがあります。

8. コンピュータおよびデバイスをコンセントに接続して、電源を入れます。
-

フラッシュ BIOS

1. コンピュータの電源を入れます。
 2. デルサポートサイト(support.jp.dell.com)にアクセスします。
 3. **ダウンロード**→ **製品の選択** をクリックします。
 4. **ファミリーの選択** リストで製品のタイプを選択します。
 5. **製品タイプの選択** リストで製品のブランドを選択します。
 6. **製品モデルの選択** リストで製品のモデル番号を選択します。
-  **メモ:** モデルの選択を誤り、もう一度実行したい場合は、メニューの右上にある**最初からやり直す** をクリックします。
7. **確認** をクリックします。
 8. 選択した項目の一覧が画面に表示されます。**BIOS** をクリックします。
 9. **今すぐダウンロードする** をクリックしてファイルをダウンロードします。**ファイルのダウンロード** ウィンドウが表示されます。
 10. ファイルをデスクトップに保存する場合は、**保存** をクリックします。ファイルがデスクトップにダウンロードされます。
 11. **ダウンロード終了** ウィンドウが表示されたら、**閉じる** をクリックします。デスクトップにファイルのアイコンが表示され、そのファイルにはダウンロードした BIOS アップデートファイルと同じ名前が付いています。
 12. デスクトップ上のファイルのアイコンをダブルクリックし、画面の指示に従います。
-

[目次に戻る](#)

[目次に戻る](#)

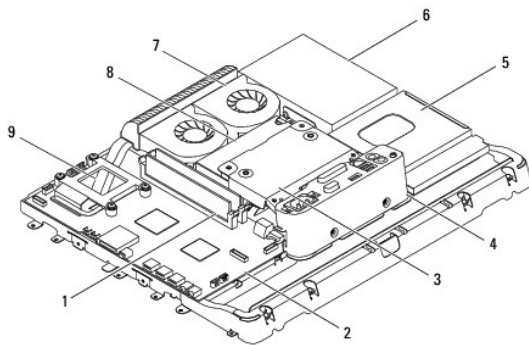
技術概要

Dell™ Inspiron™ One 19 サービスマニュアル

- [Inspiron One の内部](#)
- [システム基板のコンポーネント](#)

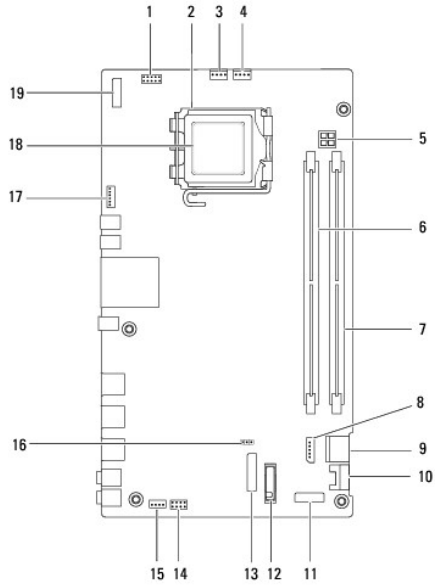
- 警告:** コンピュータ内部の作業を始める前に、お使いのコンピュータに付属しているガイドの安全にお使いいただくための注意事項をお読みください。安全にお使いいただくためのベストプラクティスの追加情報に関しては、規制遵守ホームページ www.dell.com/regulatory_compliance をご覧ください。
- 警告:** コンピュータシステムの修理は、資格を持っているサービス技術者のみが行ってください。Dell™ で認められていない修理 (内部作業) による損傷は、保証の対象となりません。
- 警告:** 静電気による損傷を避けるため、静電気防止用リストバンドを使用するか、または塗装されていない金属面 (コンピュータの背面にあるコネクタなど) に定期的に触れて、静電気を身体から除去してください。

Inspiron One の内部



1	メモリモジュール	2	システム基板
3	背面メタルシールド	4	I/O ブラケット
5	光学ドライブシールド	6	ハードドライブ
7	ヒートシンクファン	8	電源装置
9	プロセッサヒートシンク		

システム基板のコンポーネント




1	インバータコネクタ(INV_CN1)	2	プロセッサソケット
3	ヒートシンクファンコネクタ(SYSFAN1)	4	ヒートシンクファンコネクタ(CPUFAN1)
5	P4 電源ソケット(PWR_CN1)	6	メモリモジュールコネクタ(DIMM1)
7	メモリモジュールコネクタ(DIMM2)	8	SATA 電源コネクタ(SATAPWR1)
9	SATA ドライブコネクタ(SATA1)	10	SATA ドライブコネクタ(SATA2)
11	I/O パネル 2 コネクタ(RISER2)	12	バッテリーソケット(BT1)
13	I/O パネル 1 コネクタ(RISER1)	14	電源スイッチコネクタ(PWRSW1)
15	スピーカーコネクタ(SPKR1)	16	CMOS ジャンパ(CMOS1)
17	カメラコネクタ(CAM_CN1)	18	プロセッサ
19	ディスプレイコネクタ(LVDS1)		

[目次に戻る](#)

[目次に戻る](#)

Dell™ Inspiron™ One 19 サービスマニュアル

 **メモ:** コンピュータを使いやすくするための重要な情報を説明しています。

 **警告:** ハードウェアの損傷またはデータの損失の可能性あることを示し、問題を回避する方法を説明しています。

 **警告:** 警告とは、物的損害、けが、または死亡の原因となる可能性があることを示します。

この文書の情報は、事前の通知なく変更されることがあります。
© 2009 すべての著作権は Dell Inc. にあります。

Dell Inc. の書面による許可のない複製は、いかなる形態においても厳重に禁じられています。

本書に使用されている商標: Dell, DELL ログおよび Inspiron は Dell Inc. の商標です。Microsoft, Windows, Windows Vista および Windows Vista スタートボタンのロゴは、米国およびその他の国における Microsoft Corporation の商標または登録商標です。

この文書では、上記記載以外の商標および会社名が使用されている場合があります。これらの商標や会社名は、一切 Dell Inc. に所属するものではありません。

2009 年 9 月 改訂 A00

[目次に戻る](#)